
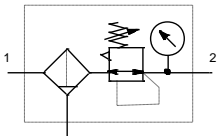
 <p>FU 6111</p>	 <p>FU 6121 mit Option SS 32</p>	<p>Filterregler BG 4</p> <table border="1"> <tr> <td style="text-align: center;">FU 6110</td> <td style="text-align: center;">FU 6120</td> </tr> <tr> <td colspan="2" style="text-align: center;">G 3/4</td> </tr> <tr> <td style="text-align: center;">FU 6111</td> <td style="text-align: center;">FU 6121</td> </tr> <tr> <td colspan="2" style="text-align: center;">G 1</td> </tr> </table> <p>5 µm</p> 	FU 6110	FU 6120	G 3/4		FU 6111	FU 6121	G 1	
FU 6110	FU 6120									
G 3/4										
FU 6111	FU 6121									
G 1										

Beschreibung

Filterdruckregelventil der Reihe „Futura“[™] als Kombination von Zentrifugalkraftfilter und Druckregelventil. Filter und Regler vereinen die Druckluftaufbereitung und die Vorwahl eines gewünschten Arbeitsdruckes (Regler) in einem Gehäuse. Bestandteil der **Modular-Serie Futura**. Mit weiteren Komponenten durch Koppelpaket „KP300“ oder „WK 103“ nahtlos integrierbar.

Kenngößen

Typ	FU 6110 FU 6120	FU 6111 FU 6121
Anschluss (Gewinde)	G 3/4	
Bauart	- Zentrifugalkraftfilter mit Sinterelement - Membrandruckregler mit Sekundärentlüftung	
Medium	Druckluft, neutrale Gase	
Einbaulage	vertikal; Behälter nach unten	
Temperatur Medium / Umgebung	max. 50°C	
Eingangsdruck Pe	max. 16 bar	mindestens 1,5 bar mit halbautomatischer Entleerung (HA) mindestens 1,5 bar mit vollautomatischer Entleerung (VA)
Regelbereich (Ausgangsdruck)	0,1 - 1,0 bar / 0,1 - 2,0 bar / 0,2 - 4,0 bar / 0,5 - 8,0 bar / 0,5 - 10,0 bar / 0,5 - 16,0 bar	
Eigenluftverbrauch	max. 1,5 l/min (abhängig vom Sekundärdruck)	
Befestigungsart	Winkel, Wandmontage	
Gewicht [kg]	1,160 ohne Manometer / 1,260 mit Manometer	

Werkstoffe

Bauteil	Werkstoff
Federhaube / Handrad	POM
Kopfstück	PA66 GF60
Membran	Ms-NBR-PA6
Ventilkegel	NBR-PA6
O-Ring 55x2,5	NBR
Filterelement	Cellpor (Polyethylen)
Kunststoffbehälter	Polycarbonat
Gewindeplatte	Zink-Druckguss Z 410

Bestellhinweis

- Die Filterregler werden in Einzelverpackung geliefert
- Manometer im Lieferumfang
- abschließbar mit Vorhängeschloss „SS32“ (Zubehör)

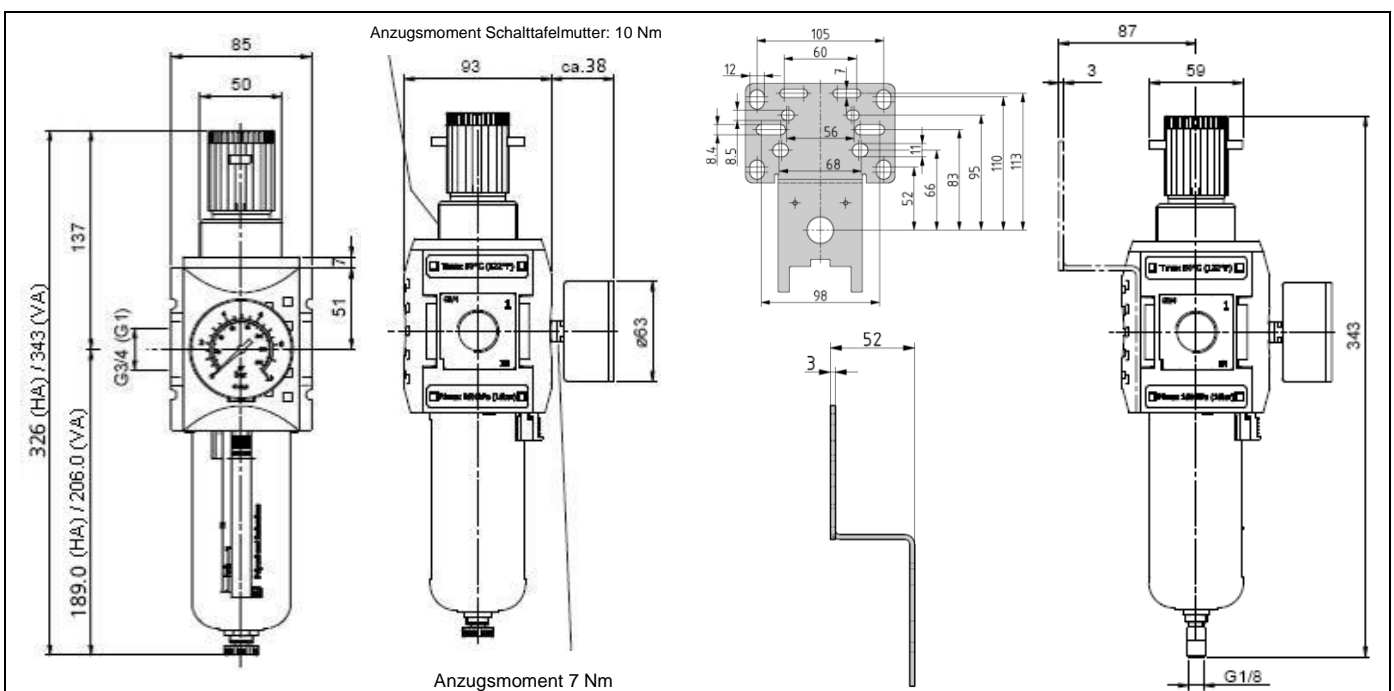
Zubehör

Benennung	Art.-Nr.
Befestigungswinkel inkl. Schrauben	H 854
Koppelpaket mit Wandkonsole	WK 103
Koppelpaket	KP 300
Schalttafelmutter	R 33-55
Polycarbonatbehälter / Schutzkorb / Halbautomat (HA)	BSF 34
Polycarbonatbehälter / Schutzkorb / Vollautomat (VA)	BSF 34-A
Metallbehälter / Sichtrohr / Halbautomat (HA)	MF 34
Metallbehälter / Sichtrohr / Vollautomat (VA)	MF 34-A
Steckschloss	SS 32

Ersatzteile

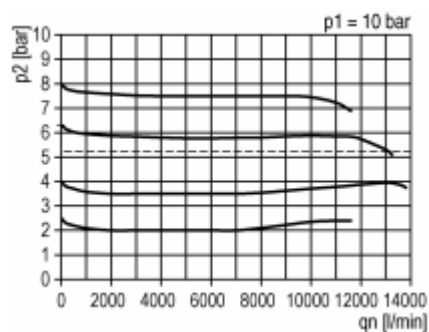
Benennung	Art.-Nr.
Dichtungssatz	22.71110.4
Filterelement	6141.6.905
Wandkonsole Anchl.gewinde G 3/4	WK 104-34
Wandkonsole Anchl.gewinde G 1	WK 104-1
Automatisches Ablassventil	655.6.900

Abmessungen



Durchflussmengen

Durchflusscharakteristik



Hysteresis

