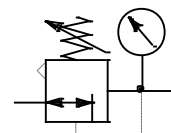




## Druckregler

**Standardausführung**
**BG 4**
**FU 7181 bis FU 71116**
**G 3/4**
**G 1**

0,1.....1,0 bar  
 0,1.....2,0 bar  
 0,2.....4,0 bar  
 0,5.....8,0 bar  
 0,5...10,0 bar  
 0,5...16,0 bar



### Beschreibung

**Druckregler** der Reihe »FUTURA«.

Druckregelventile erlauben eine gut abgestimmte Druckeinstellung und gewährleisten eine konstante Versorgung mit dem gewünschten Arbeitsdruck.

Bestandteil der **Modular-Serie »FUTURA«**.

Mit weiteren Komponenten durch Koppelpaket „KP300“ oder „WK 103“ nahtlos integrierbar.

**Regler sollten nur mit gefilterten Medien betrieben werden (Filterfeinheit 50 µm).**

### Kenngößen

Typ	FU 7181 bis FU 7196	FU 71101 bis FU 71116
Anschluss (Gewinde)	G 3/4	G 1
Bauart	- Membrandruckregler mit Sekundärentlüftung	
Medium	Druckluft, neutrale Gase	
Einbaulage	beliebig	
Temperatur Medium / Umgebung	max. 50 °C	
Eingangsdruck $P_e$	max. 16 bar	
Regelbereich (Ausgangsdruck)	0,1..1,0 bar / 0,1..2,0 bar / 0,2..4,0 bar / 0,5..8,0 bar / 0,5..10,0 bar / 0,5..16,0	
Eigenluftverbrauch	max. 1,5 l/min (abhängig vom Sekundärdruck)	
Befestigungsart	Winkel, Wandmontage, Schalttafeleinbau	
Gewicht [kg]	0,997 ohne Manometer / 1,098 mit Manometer	

### Werkstoffe

Bauteil	Werkstoff
Federhaube / Handrad	POM
Kopfstück	PA66 GF60
Membran	Ms-NBR-PA6
Ventilkegel	NBR-PA6
O-Ring 55x2,5	NBR
Deckel (Bodenschraube)	POM
Gewindeplatte	Zink Druckguss

### Bestellhinweis

- Die Druckregler werden in Einzelverpackung geliefert.
- Manometer im Lieferumfang.
- Abschließbar mit Vorhängeschloss „SS32“ (Zubehör).

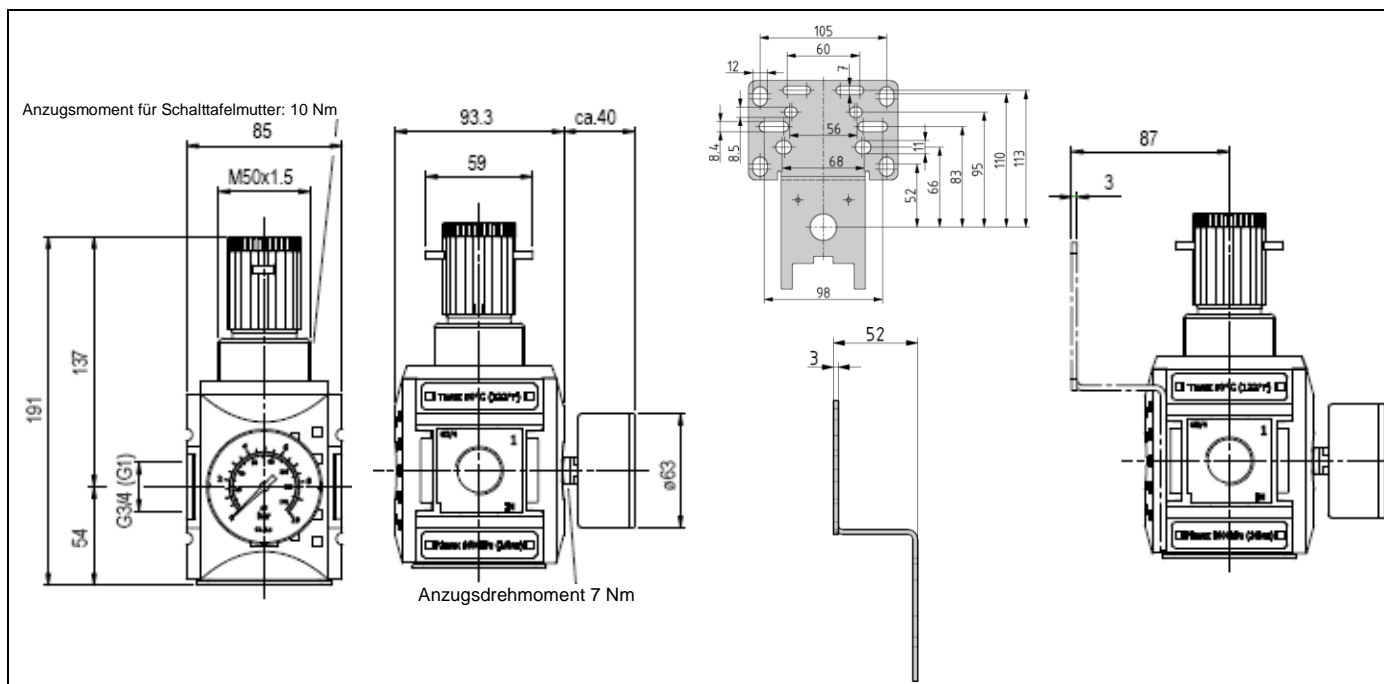
## Zubehör / Ersatzteile

Benennung	Art.-Nr.
Befestigungswinkel inkl. Schrauben	H 854
Koppelpaket mit Wandkonsole	WK 103
Koppelpaket	KP 300
Schalttafelmutter	R 33-55
Steckschloss	SS 32

## Zubehör / Ersatzteile

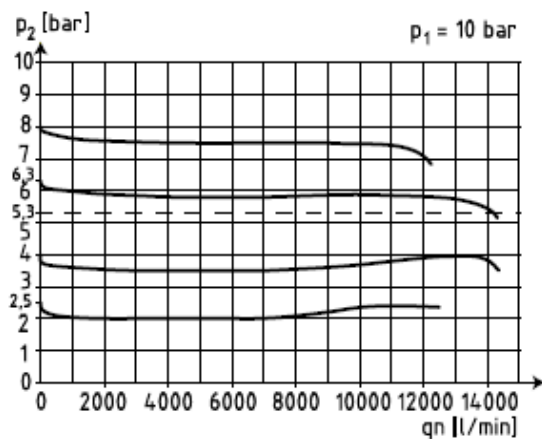
Benennung	Art.-Nr.
Dichtungssatz	22.71110.4
Wandkonsole mit Anschlussgewinde G 3/4	WK 104-34
Wandkonsole mit Anschlussgewinde G 1	WK 104-1

## Abmessungen



## Durchflussmengen

## Durchflusscharakteristik



## Hysterese

