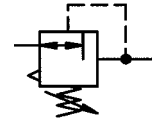




Hochleistungs-Druckregelventil

Baugröße 5

637.101 ... 637.204
 G 1 1/2 G 2

 0,1 - 3 bar
 0,2 - 6 bar
 0,5 - 10 bar
 0,5 - 16 bar


Kenngößen

Bestell-Nr.	637.201	637.202	637.203	637.204
Anschlussgewinde	G 2			
Bestell-Nr.	637.101	637.102	637.103	637.104
Anschlussgewinde	G 1 1/2			
Manometeranschluss	2 x G 1/4			
Bauart	Membrandruckregler mit Sekundärentlüftung -pilotgesteuert Sonderausführungen auf Anfrage			
Max. Eingangsdruck p ₁	25 bar			
Regelbereich p ₂	0,1-3 bar / 0,2-6 bar / 0,5-10 bar / 0,5-16 bar			
Einbaulage	beliebig / Pfeil beachten			
Befestigungsart	Leitungseinbau			
Mediumtemperatur	-10 bis 60 °C			
Umgebungstemperatur	-10 bis 60 °C			
Gewicht [g]	4970 / 5250 mit Manometer			

Achtung: Filter Art.-Nr. «650 H/M» (Register 1) sollte vorgeschaltet werden!

Werkstoffe

Bauteil	Werkstoff
Kopfstück (Gehäuse)	Al
Membran kpl.	→ NBR-Ms-St.verz.
Ventilkegel kpl.	→ NBR-Ms
Gegendruckfeder	Niro
Federhaube kpl.	POM-Ms
Membran (Pilot)	→ NBR-Ms
Ventilkegel (Pilot)	→ NBR-Ms
Druckfeder	St.-verzinkt

Beschreibung

- **Groß-Druckregelventil speziell für große Luftmengen**

- Verbindung mit mehreren Geräten erfordert Doppelnippel G 2
- Druckeinstellung kann durch Eindrücken des Handrades arretiert werden
- Durchflussrichtung ist durch Pfeile gekennzeichnet -

Eintritt in Pfeilrichtung

- Arbeitsdruck bleibt weitgehend **konstant, unabhängig** von Druckschwankungen im Netz und vom Luftverbrauch
- getrennte Manometer für Eingangsdruck und Ausgangsdruck, beidseitig montierbar, (im Lieferumfang enthalten)
- Handrad abschließbar (**auf Anfrage**)
- Für die Abdichtung bitte RIEGLER Lock AN 305-77 verwenden.

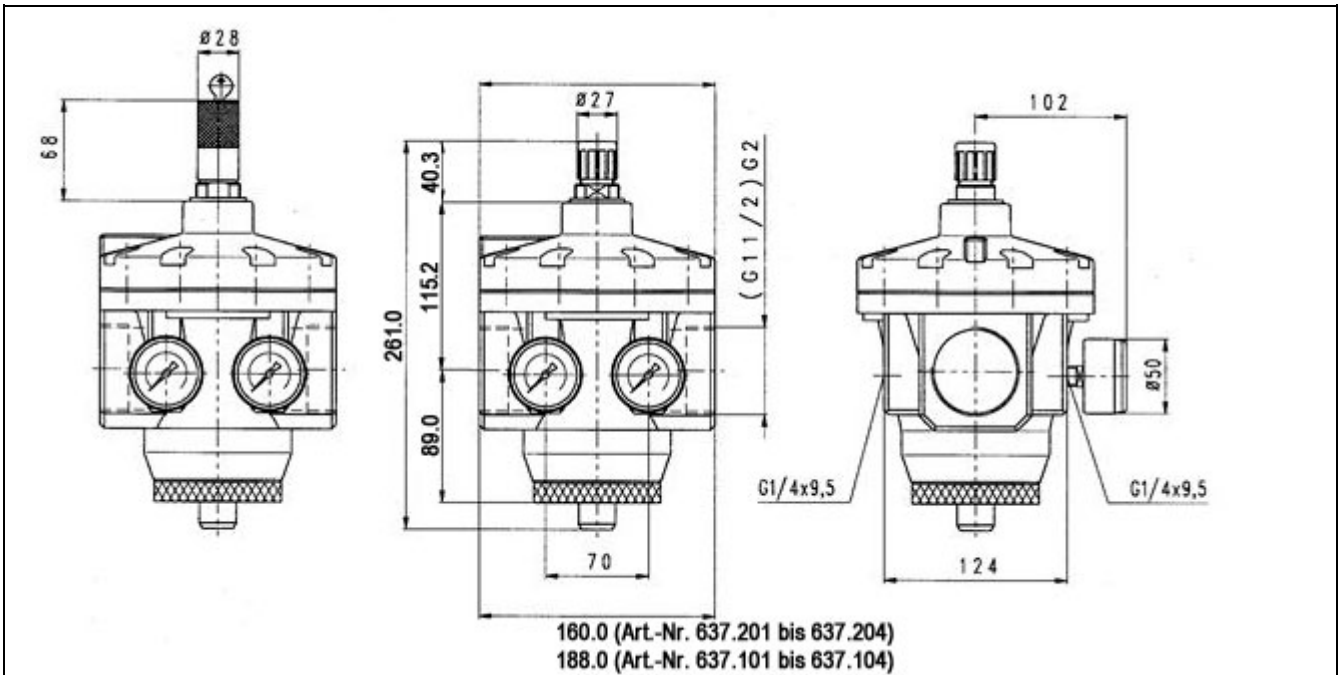
Zubehör

Benennung	Best.-Nr.
Doppelnippel G 1 1/2	252.07/4
Doppelnippel G 2	252.07/5

Hauptersatzteile

Bauteil	Teil-Nr.
→ Verschleißteilsatz	22.6203.4
- Membran kpl.	
- Ventilkegel kpl.	
- Membran (Pilot)	
- Ventilkegel (Pilot)	
Sickenmembran Ø160 kpl.	6203.4.950
Ventilkegel kpl.	6203.4.960
Druckstift mit Sicherungs-scheibe	6203.4.961
Manometer Ø 63, G 1/4	
0 - 4 bar	215
0 - 6 bar	216
0 - 10 bar	217
0 - 16 bar	218
0 - 25 bar	219

Abmessungen

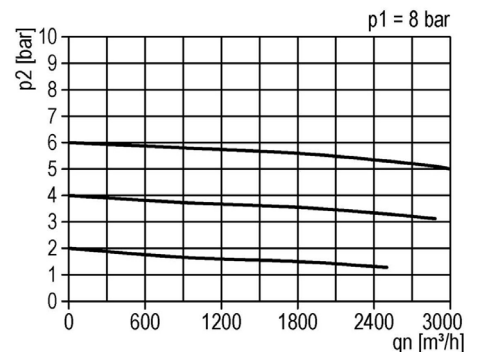


Durchflussmengen

Durchflussmengen bei $p_1=8\text{bar}$

Ausgangsdruck p_2 [bar]			6	
Nenndurchfluss ($\Delta p=1\text{bar}$)	QN	m ³ /h	3000	
		l/min	50000	

Durchflusscharakteristik



Hysterese

Hysterese von p_2 in Abhängigkeit von steigendem (fallendem) p_1 bei konstanter Entnahmemenge QN 20 l/min

Grundeinstellung (Startpunkt): $p_1: 7,0\text{ bar}$
 $p_2: 2,0\text{ bar}$

