



## Druckregelventil

Baugröße 1

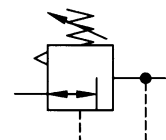
**RP 11**

G 1/4

0,1 - 3 bar

0,2 - 6 bar

0,5 - 10 bar



### Kenngößen

Typ	RP 11
<b>Anschluss</b>	<b>G 1/4</b>
Manometeranschluss	G 1/4
Bauart	Membrandruckregler mit Sekundärentlüftung <b>Handrad abschließbar auf Anfrage</b>
Maximaler Eingangsdruck p <sub>1</sub>	16 bar
Eigenluftverbrauch	2,6 l/min, abhängig v. Sekundärdruck
Regelbereich p <sub>2</sub>	<b>0,1-3 bar / 0,2-6 bar</b> <b>0,5-10 bar / 0,5-16 bar a. Anfrage</b>
Einbaulage	beliebig
Befestigungsart	Schalttafel, -Lochkreis Ø30,5 ; Haltewinkel
Mediumtemperatur	-10 bis 60 °C
Umgebungstemperatur	-10 bis 60 °C
Gewicht [g]	330 / 430 mit Manometer

### Bestellhinweis



#### Anschluss

**11**    **G 1/4**

#### Varianten

**K**    **Handrad abschließbar**
**Bestellbeispiel:** RP 11 K-10

### Werkstoffe

Bauteil	Werkstoff
Kopfstück (Gehäuse)	Z 410
Federhaube	POM-Ms
Membrane →	NBR-Ms
Druckfeder	St. verzinkt
Ventilkegel mit Kunststoffdruckstift →	NBR-Ms
Gegendruckfeder	Niro
O-Ring 30x2 →	NBR
Bodenschraube	POM
Federhaube abschließbar	POM-Al
Schließzylinder	Ms

### Zubehör

Benennung	Best.-Nr.
Mutter M 30x1,5	R 11-55
Haltewinkel m. Mutter R 11-55	MV 30
Koppelpaket(e) zur Verblockung mit weiteren Komponenten	KP 11
Koppelpaket für Verteiler schmale Ausführung	KP 11 Z
Haltewinkel mit Mutter	MV 30

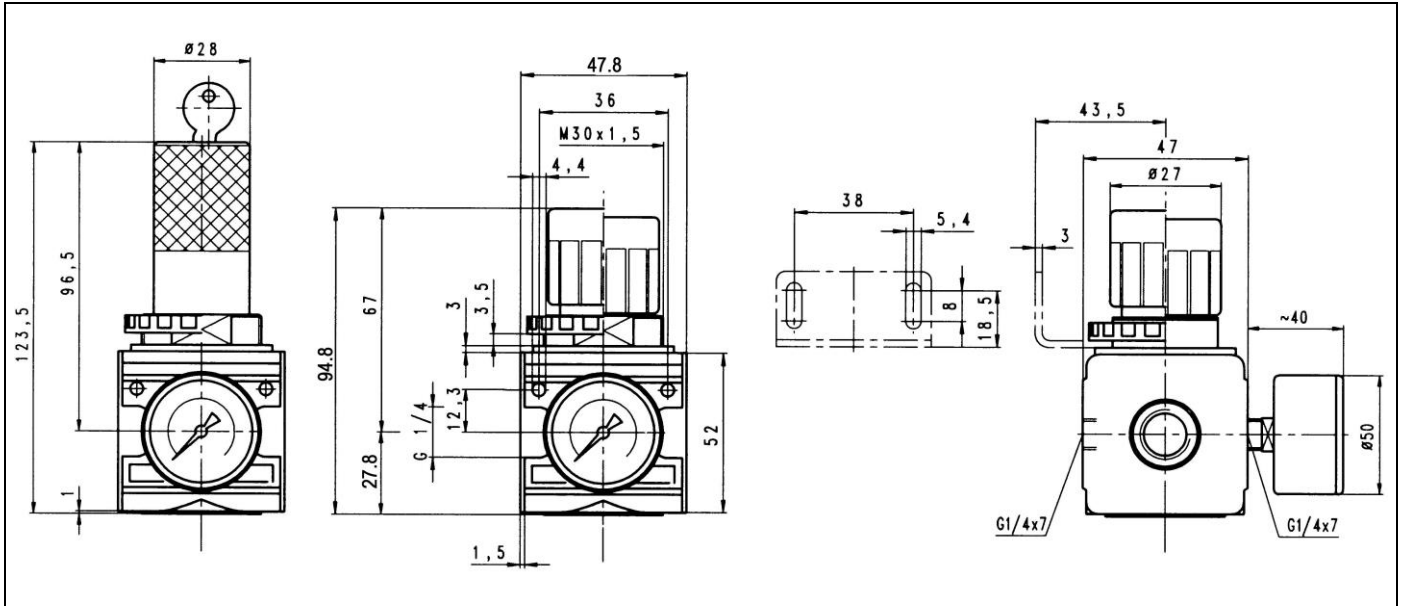
### Beschreibung

- einfache Verblockung ohne Werkzeug mit konischen Klammern
- Verblockung erfordert Koppelpaket(e) **KP 11**
- Druckeinstellung kann durch Eindrücken des Handrades arretiert werden
- Durchflussrichtung ist durch Pfeile gekennzeichnet - **Eintritt in Pfeilrichtung**
- **Vordruckunabhängigkeit**
- Manometer Ø40 im Lieferumfang enthalten
- Handrad abschließbar (**auf Anfrage**)

### Hauptersatzteile

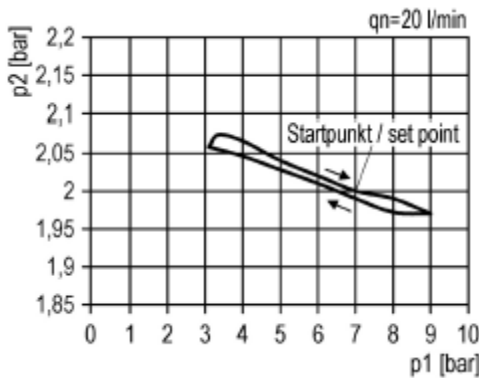
Bauteil	Teil-Nr.
→ Verschleißteilsatz	<b>22.1611.4</b>
- Membrane kpl.	
- Ventilkegel kpl.	
- O-Ring 30x2	
Manometer Ø40, G1/4	
0 - 4 bar	110.01-KD
0 - 10 bar	110.03-KD
0 - 16 bar	110.04-KD

**Maße [mm]**



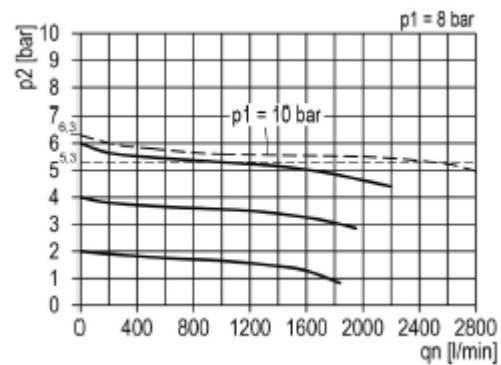
**Hysterese**

Hysterese von  $p_2$  in Abhängigkeit von steigendem (fallendem)  $p_1$  bei konstanter Entnahmemenge QN 20 l/min  
 Grundeinstellung (**Startpunkt**):  $p_1$ : 7,0 bar  
 $p_2$ : 2,0 bar



**Durchflusscharakteristik**

Regelbereich 0,5 bis 10 bar



**Durchflussmengen**

Durchflussmengen bei  $p_1=10$  bar

Artikel-Nr.		RP 11-3	RP 11-6	RP 11-10
Ausgangsdruck $p_2=6,3$ [bar]	QN m <sup>3</sup> /h	90	90	90
Nenndurchfluss ( $\Delta p=1$ bar)	l/min	2500	2500	2500