



Präzisions- Druckregler

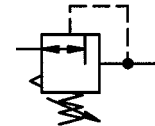
637.62 637.64

G 1/4

0,1 - 2,0 bar

0,1 - 3,0 bar

0,2 - 5,0 bar



Kenngößen

Bestell-Nr.	637.62	637.63	637.64
Anschlußgewinde	G 1/4		
Manometeranschluß	G 1/4		
Bauart	Membrandruckregler mit Sekundärentlüftung		
Max. Eingangsdruck p ₁	16 bar		
Regelbereich p ₂	0,1-2,0 bar / 0,1-3,0 bar / 0,2-5,0bar		
Eigenluftverbrauch	0,2 l/min, abhängig vom Sekundärdruck		
Einbaulage	beliebig / Pfeil beachten		
Befestigungsart	Schalttafel,-Lochkreis Ø20,5 Winkel		
Mediumtemperatur	-10 bis 60 °C		
Umgebungstemperatur	-10 bis 60 °C		
Gewicht [g]	910		

Beschreibung

- Regler ist **buntmetallfrei**
- Verbindung mit mehreren Geräten erfordert Doppelnippel G1/4
- Arretierung der Druckeinstellung durch Gegenmutter
- Durchflußrichtung ist durch Pfeile gekennzeichnet-**Eintritt in Pfeilrichtung**
- Manometer **nicht** im Lieferumfang enthalten, Manometer beidseitig montierbar
- Schalttafelbefestigung mit Mutter am Deckel
- Wandmontage und Haltewinkel am Gehäuse

Anwendung

Präzisionsregler für den Einsatz in Steuer- und Regelanlagen der Verfahrenstechnik, der chemischen Industrie, Mineralölgewinnung und Verarbeitung, Metallurgie, Papierindustrie u.a..

Werkstoffe

Bauteil	Werkstoff
Kopfstück (Gehäuse)	Zink - Z 410
Stellschraube	Edelstahl
Membrane	→ NBR-Niro
Druckfeder	Stahl verzinkt
Ventilkegel kpl.	→ NBR-Niro
Gegendruckfeder	Niro
O-Ring 52,07 x 2,62	→ NBR
Ventilsitz	Al
Deckel	Al

Zubehör

Benennung	Best.-Nr.
Haltewinkel m. Schrauben	H 820

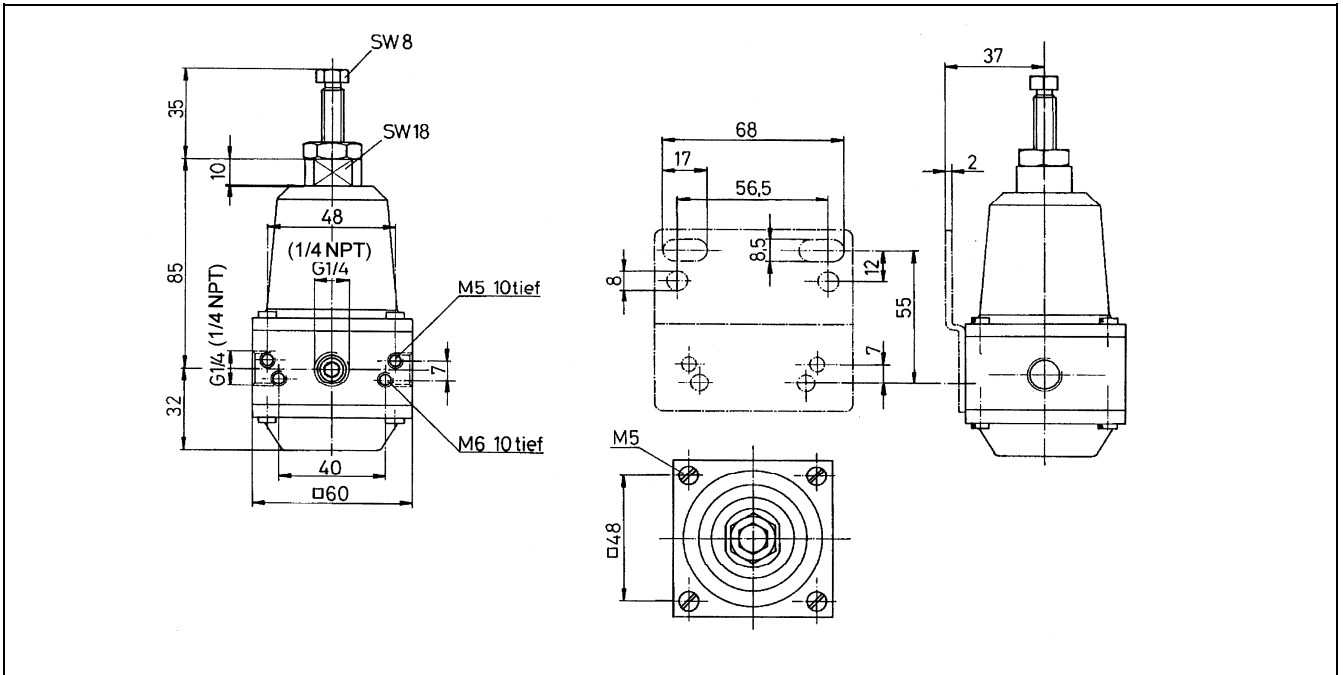
Handhabung

- **Regler nur mit feinstgefilterter Luft betreiben (Register 1)**

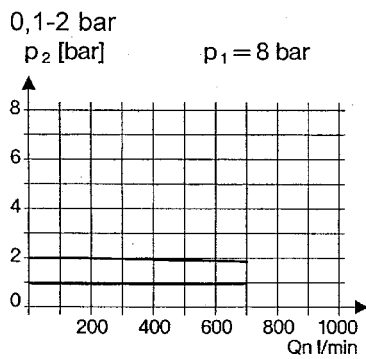
Hauptersatzteile

Bauteil	Teil-Nr.
→ Verschleißteilsatz	22.662.4
-Membrane kpl.	
-Ventilkegel kpl.	
-Ventilsitz	
-O-Ring 52,07x2,62	

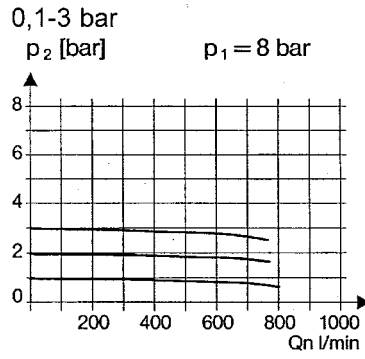
Abmessungen [mm]



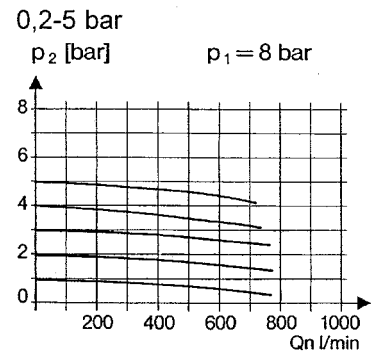
Durchflusscharakteristik



Durchflusscharakteristik



Durchflusscharakteristik



Hysterese

Hysterese von p_2 in Abhängigkeit von steigendem (fallendem) p_1 bei konstanter Entnahmemenge QN 20 l/min

Grundeinstellung (**Startpunkt**): $p_1: 7,0$ bar
 $p_2: 2,0$ bar

