

1. Lieferumfang

100.42, 100.43, 100.44

1. Kopfteil aus Gussmessing
2. Anschluss-Modul mit Anschlussverschraubungen und Dichtungen
3. Klarsichtzylinder mit Filterelement
4. Abdeckung mit Datumsring
5. HT-Anschluss für Spülwasser
6. Drehknopf für Rückspülung

100.52, 100.53, 100.54

1. Kopfteil aus Gussmessing
- 2A. Anschluss-Modul mit Druckminderer, Anschlussverschraubungen und Dichtungen (Anschlussmöglichkeit für Hinterdruckmanometer)
3. Klarsichtzylinder mit Filterelement
4. Abdeckung mit Datumsring
5. HT-Anschluss für Spülwasser
6. Drehknopf für Rückspülung
7. Hinterdruckmanometer
8. Federhaube
9. Anzeige für Hinterdruckeinstellwert
10. Feststellschraube
11. Drehknopf für Druckminderer
12. Einsatz für Druckminderer
13. Gleitring

2. Verwendungszweck

Der Filter ist zur Filtration von Trink- und Brauchwasser bestimmt. Er schützt die Wasserleitungen und die daran angeschlossenen wasserführenden Systemteile vor Funktionsstörungen und Korrosionsschäden durch Fremdpartikel wie Rostteilchen, Späne, Sand, Hanf etc. Die Filter sind nicht einsetzbar zur Filtration von Teilchen grösser 2 mm Durchmesser und chemikalien behandelten Kreislaufwässern. Bei Einsatz zur Filtration von Prozesswasser und Kühlwasser für Durchlaufkühlungen ist eine Fachberatung erforderlich. Bei Wässern mit groben Schmutzpartikeln einen Grobschmutzabscheider vorschalten.

Für Öle, Fette, Lösungsmittel, Seifen und sonstige schmierende Medien ist der Filter nicht geeignet.

Ebenso nicht zur Abscheidung wasserlöslicher Stoffe.

Achtung: Die Einrichtung der Anlage oder wesentliche Veränderungen müssen entsprechend der Einbau- und Bedienungsanleitung lt. der AVB Wasser V, § 12.2 durch das Wasserversorgungsunternehmen oder eine, in ein Installateurverzeichnis eines Wasserversorgungsunternehmens, eingetragene Installationsfirma erfolgen.

3. Funktion

Das Rohwasser strömt durch den Rohwassereingang in den Filter ein und dort von innen nach aussen durch das Filterelement zum Reinwasseraustritt. Dabei werden Fremdpartikel $> 90 \mu\text{m}$ an der Innenseite des Filtergewebes zurückgehalten. Je nach Größe und Gewicht fallen diese Partikel direkt in den unteren Teil des Filterelements oder bleiben am Filtergewebe haften.

Das Filterelement muss durch Rückspülen in regelmässigen Abständen gereinigt werden. Der Drehknopf ist mit einer Rutschkupplung ausgestattet. Bei zu starkem Drehen überspringt eine Raste und verhindert somit eine Beschädigung des Verschluss-Systems. Bei der Rückspülung werden durch Drehen des Drehknopfes der Abwasseranschluss geöffnet und das Rückspülelement gedreht. Dabei werden die am Filtergewebe haftenden Teilchen abgesaugt und ausgespült (Saugleisten-Rückspülsystem).

Nur bei 100.52, 100.53, 100.54: Der Druckminderer hält den eingestellten Hinterdruck annähernd konstant, auch wenn der Vordruck schwankt. Ein gleichmäßiger und nicht zu hoher Druck schont Armaturen und Geräte der gesamten Hauswasserinstallation.

4. Einbauvoraussetzungen

Örtliche Installationsvorschriften, allgemeine Richtlinien, allgemeine Hygienebedingungen und technische Daten beachten.

Für die anfallende Spülwassermenge muss die Abwasserinstallation mind. in DN 40 ausgeführt sein. Der Filter hat einen HT-Anschluss in DN 50.

Achtung: Der Einbauort muss frostsicher sein und störende Einflüsse vermeiden (z.B. Lösungsmitteldämpfe, Heizöl, Waschlauge, Chemikalien aller Art, UV-Einstrahlung und Wärmequellen über $40 \text{ }^\circ\text{C}$)

Achtung: Kunststoffteile von Öl und Fett, Lösemitteln und sauren sowie basischen Reinigern freihalten. Nach harten Stößen und Schlägen (z.B. mit ungeeignetem Werkzeug, Fall auf Steinboden etc.) muss ein Kunststoffteil auch ohne sichtbare Schäden erneuert werden (Berstgefahr). Extreme Druckschläge vermeiden.

5. Einbau

Filter gemäss der Nennweite in gleichdimensionierte Kaltwasserleitungen und vor den zu schützenden Objekten einbauen. Absperrventile vor und nach dem Filter einbauen.

Anschluss-Modul in Fliessrichtung in die waagrechte oder senkrechte Kaltwasserleitung einbauen (Fliessrichtungspfeil beachten).

Den Filter so auf dem Anschlussstück mit den 2 mitgelieferten Schrauben montieren, dass der Abwasseranschluss nach unten zeigt.

Zwischen Filter und Anschlussstück auf sauberen Sitz der Dichtung achten.

Spülwasseranschluss (siehe Seite 2, Fig. 3) mit HT-Rohr zum Kanal führen, sodass kein Rückstau entsteht bzw. Auffanggefäss (ca. 10 Liter) bereitstellen.

Bitte beachten: Nach DIN 1988 muss der Spülwasserschlauch mit mindestens 20 mm Abstand zum höchstmöglichen Abwasserspiegel befestigt werden (freier Auslauf).

6. Inbetriebnahme

Filter und Spülwasserleitung auf ordnungsgemäße Installation prüfen. Die Absperrventile dürfen noch nicht geöffnet sein. Klarsichtzylinder (3) auf richtigen Sitz prüfen und Drehknopf (5) im Uhrzeigersinn schliessen. Absperrhähne vor und nach der Anlage öffnen, die Rohrleitung über den nächstgelegenen Wasserhahn nach der Anlage entlüften und das erste ablaufende Wasser ableiten.

Drehknopf (5) öffnen und nach Austritt von ca. 5 Litern wieder schliessen. Filter auf Dichtheit prüfen.

100.52, 100.53, 100.54:

Der Druckminderer ist werkseitig auf 4 bar Hinterdruck eingestellt. Zum Ändern des Hinterdrucks die Feststellschraube (9) lösen und den Drehknopf (10) verdrehen. Der Hinterdruck lässt sich durch Drehen am Einstellknopf verändern (Regelbereich 2-6 bar).

Drehen im Uhrzeigersinn = höherer Hinterdruck.

Gegen Uhrzeigersinn = geringerer Hinterdruck.

Die Anzeige für den Hinterdruckeinstellwert (8) ist ein Richtwert. Der Manometer (6) zeigt den Druck präzise an. Während der Einstellung muss ein Auslaufventil nach dem Druckminderer mehrfach kurz geöffnet und wieder geschlossen werden. Bei Wasserentnahme sinkt der Hinterdruck vorübergehend ab. Der Hinterdruck darf nicht mehr als 80 % des Ansprechdruckes des Warmwasser-Sicherheitsventiles betragen (DIN 1988). Druckminderer einbauen, dabei Fließrichtungspfeil am Gehäuse beachten!

7. Bedienung

Hinterdruck ändern siehe Inbetriebnahme

Eine Rückspülung sollte durchgeführt werden, wenn infolge zunehmender Verschmutzung des Filterelements der Wasserdruck nachlässt; spätestens jedoch alle 2 Monate. Als Erinnerung kann die nächste Rückspülung am Datumsring (4) eingestellt werden.

Wir empfehlen 1 x pro Monat eine Rückspülung durchzuführen, um ein Festsetzen der Fremdpartikel auf dem Filtergewebe zu vermeiden (bei starker Verschmutzung eventuell öfter).

Vor dem Rückspülen ein Auffanggefäß unterstellen, wenn der Spülwasseranschluss nicht mit dem Kanalanschluss verbunden ist.

Rückspülen

Drehgriff (6) gegen den Uhrzeigersinn öffnen, bis deutlich hörbar Wasser austritt und wieder schliessen. Filter auf Dichtheit prüfen.

Im Verschluss-System des Filter ist eine Sicherung gegen gewaltsames Überdrehen eingebaut, um eine Beschädigung der Schliesseinheit zu vermeiden.

Kunststoffteile dürfen nur mit einem feuchten, weichen Tuch gereinigt werden. Keine Lösungs- oder Waschmittel sowie keine sauren Reiniger benutzen!

8. Betreiberpflichten

nach deutscher Gesetzgebung

Sie haben ein langlebiges und servicefreundliches Produkt gekauft. Jedoch benötigt jede technische Anlage regelmässige Servicearbeiten, um die einwandfreie Funktion zu erhalten.

Voraussetzung für Funktion und Gewährleistung ist die Rückspülung des Filters und die Sichtkontrolle auf Dichtheit durch den Betreiber. Zusätzlich beim Rückspülfilter m. Druckregler: Überprüfung des Ausgangsdrucks bei Null-Durchfluss und bei hoher Wasserentnahme alle 2 Monate.

Nach DIN 1988 Teil 8 Anhang B muss der Filter regelmässig, je nach Betriebsbedingungen, spätestens jedoch alle 2 Monate rückgespült werden.

Eine weitere Voraussetzung für Funktion und Gewährleistung ist der Austausch der Verschleissteile in den vorgeschriebenen Wartungsintervallen.

Austausch der Verschleissteile

Dichtelemente	alle 3 Jahre
Filterelement	alle 6 Jahre
Klarsichtzylinder	alle 15 Jahre

Austausch der Verschleissteile

Druckminderereinsatz	alle 6 Jahre
Manometer	alle 6 Jahre

Nach DIN 1988 muss der Austausch der Verschleissteile durch Fachpersonal erfolgen (Installateur oder Werkskundendienst).

Wir empfehlen einen Wartungsvertrag mit Ihrem Installateur oder dem Werkskundendienst abzuschliessen.

9. Gewährleistung

nach den gesetzlichen Bestimmungen

10. Störungsbeseitigung

Störung	Ursache	Beseitigung
Wasserdruck im Netz stark abgefallen; Wasserdruck fällt bei Entnahme stark ab (um mehr als 35 % des Ruhedruckes)	Filterelement verschmutzt	Rückspülung durchführen
Spülwasseraustritt lässt sich nicht schliessen	Rückspülelement; kommt durch Grobschmutz nicht in die Endlage	Drehgriff ganz öffnen und die Rückspülung mehrmals wiederholen
Wasserdruck steigt über den eingestellten Wert an	Setzen bzw., Verschleiss der Dichtelemente	Hinterdruck nachregulieren (siehe Inbetriebnahme). Falls der Druck weiter ansteigt, muss der Ventileinsatz (12) ausgetauscht werden

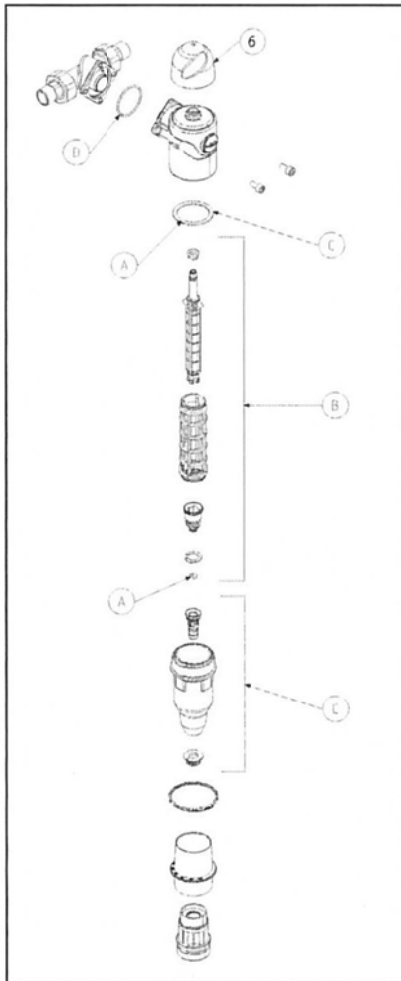
11. Normen und Rechtsvorschriften

in der jeweils neuesten Fassung

Der Filter wurde hergestellt unter Beachtung der DIN 19632 „Mechanisch wirkende Filter und Filterkombinationen in der Trinkwasserinstallation“.

Bei Installation und Betrieb des Filters müssen beachtet werden:

- EN 806, Technische Regeln für Trinkwasser-Installationen
- DIN 1988, Technische Regeln für Trinkwasser-Installationen
- Verordnung über die Qualität von Wasser für den menschlichen Gebrauch (Trinkwasserverordnung)
- Gesetz zur Ordnung der Wasserhaushalts (Wasserhaushaltsgesetz)
- Gesetz zur Förderung der Kreislaufwirtschaft und Sicherung der umweltverträglichen Beseitigung von Abfällen (Kreislaufwirtschafts- und Abfallgesetz)



12. Wartungsanleitung

3/4" - 5/4"

Trinkwasser ist ein Lebensmittel.

Hygienische Sorgfalt bei der Durchführung der Arbeiten sollte daher selbstverständlich sein. Nach DIN 1988 muss die Wartung durch Fachpersonal erfolgen.

Austausch der Verschleissteile

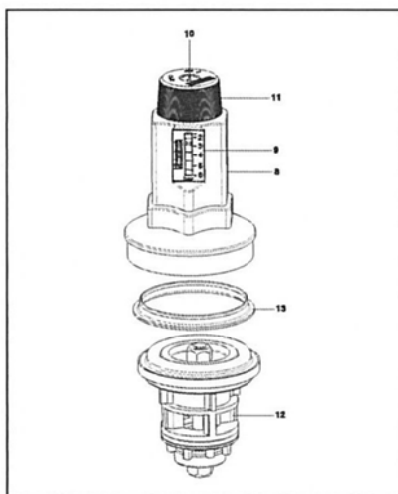
Dichtelemente (A)	alle 3 Jahre
Filterelement (B)	alle 6 Jahre
Klarsichtzylinder (C)	alle 15 Jahre
O-Ring (D)	alle 15 Jahre

Absperrhähne vor und nach dem Filter schliessen und ggf. ein Auffanggefäß unterstellen. Filter druckentlasten (Drehknopf 5 gegen den Uhrzeigersinn öffnen). Klarsichtzylinder (C) von Hand abschrauben und senkrecht nach unten abziehen.

Filterelement (B) nach unten abziehen. Dichtungen (A) austauschen. Alle Dichtungen vor dem Einbau leicht anfeuchten. Filterelement mit Wasser spülen und Filtergewebe auf etwaige Beschädigungen überprüfen oder ggf. austauschen. Filterelement wieder aufsetzen. Klarsichtzylinder in das Kopfteil einschrauben und von Hand festziehen. Absperrhähne vor und nach der Anlage öffnen, die Rohrleitung über den nächstgelegenen Wasserhahn nach der Anlage entlüften und das erste ablaufende Wasser ableiten. Alle Verbindungen auf Dichtheit prüfen (Sichtprüfung). Rückspülung durchführen.

12. Wartungsanleitung

Zusätzlich Einsatz für Druckminderer



Austausch der Verschleissteile

Druckminderereinsatz (12)	alle 6 Jahre
Manometer (7)	alle 6 Jahre

Überprüfung des Ausgangsdrucks bei Null-Durchfluss und bei hoher Wasserentnahme.

Austausch des Druckminderereinsatzes

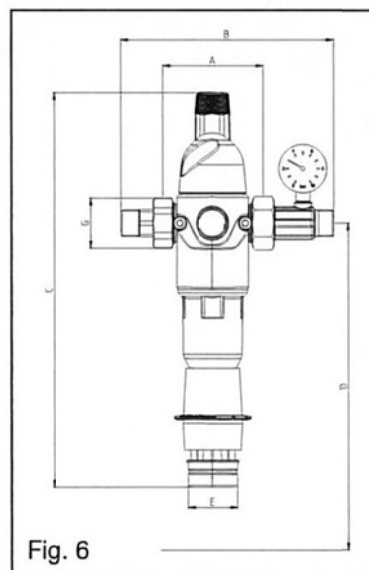
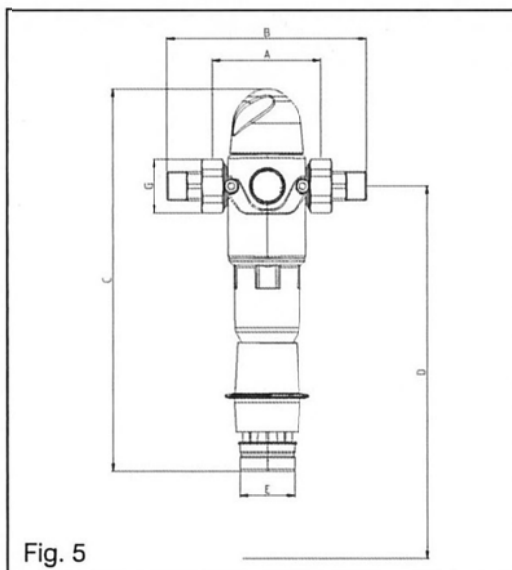
Absperrventile vor und nach der Hauswasserstation schliessen und beide Seiten druckentlasten. Feststellschraube (10) lösen und Drehknopf (11) gegen den Uhrzeigersinn bis zum Anschlag drehen.

Federhaube (8) mit einem Ringschlüssel abschrauben. Druckminderer-Einsatz (12) und Gleitring (13) herausziehen. O-Ringe des neuen Ventileinsatzes mit Silikonfett bestreichen und den Ventileinsatz in das Gehäuse einsetzen, dabei auf den richtigen Sitz der O-Ringe achten.

Gleitring einsetzen, Federhaube und Feststellschraube einschrauben. Druckminderer einstellen, wie unter Inbetriebnahme beschrieben. Absperrhähne vor und nach der Anlage öffnen und die Rohrleitung über den nächstgelegenen Wasserhahn nach der Anlage entlüften und das erste ablaufende Wasser ableiten. Alle Verbindungen auf Dichtheit prüfen (Sichtprüfung).

13. Technische Daten (Fig. 5 und 6)

		3/4"	1"	5/4"
Anschluss		2-Lochflansch		
Anschlussnennweite	DN	20	25	32
Durchflussleistung bei $\Delta p=0,2\text{bar}$	m ³ /h	3	3,5	4
Durchflussleistung bei $\Delta p=0,5\text{bar}$	m ³ /h	5	5,5	6,0
Durchflussleistung bei $\Delta p=1\text{bar}$	m ³ /h	7,3	8	8,5
Compact: Ausgangsdruck nach Druckminderer	bar	2 - 6		
untere Durchlassweite/obere Durchlassweite	µm	90 / 110		
Nenndruck (PN)	bar	16		
Wassertemperatur, min./max.	°C	5 - 30		
Umgebungstemperatur, min./max.	°C	5 - 40		
Baulänge ohne Verschraubung RF/Compact	A mm	100/100		
Baulänge mit Verschraubung RF/Compact	B mm	184/213		
Gesamthöhe, RF/Compact	C mm	353/393		
Mindestabstand Rohrmitte bis Boden	D mm	350		
HT-Anschluss, Durchmesser	E mm	50		
Gewinde Überwurfmutter	G	G1 1/4"	G 1 1/2"	
Betriebsgewicht, ca. RF/Compact (ohne Wasser)	kg	2,5/3,2		



Gilt für folgende Artikel:

Rückspülfilter**Artikel Nr.****Typen Nr.**

101409 bis 101411

100.42 bis 100.44

Rückspülfilter mit Druckregler inkl. Manometer**Artikel Nr.****Typen Nr.**

101423 bis 101425

100.52 bis 100.54