

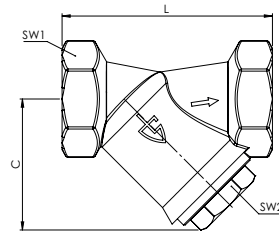
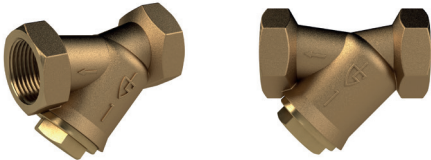
Schmutzfänger

aus Rotguss



Artikel Nr. 147576

Typen Nr. SCHFR.G14.MW0,25



Beispielhafte Darstellung

Zum Schutz nachgeschalteter Anlagen und Armaturen vor Verunreinigungen.

Geeignet für Wasser, neutrale/nicht neutrale Flüssigkeiten, Öl, Pressluft und neutrale/nicht neutrale Gase unter Beachtung der Beständigkeit der Dichtung.

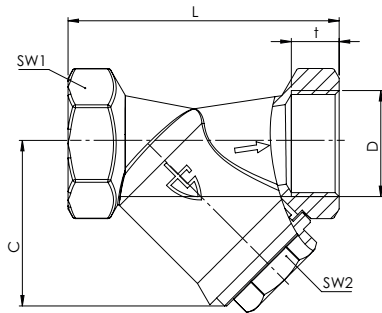
Technische Informationen

Gehäuse	Rotguss
Kopfstück	Messing
Dichtmaterial	NBR
Betriebsdruck max.	25 bar
Betriebstemperatur	-25 bis 130 °C
Gewinde	G 1/4
DN	8
Maschenweite	0,25 mm
Siebeinsatz	Doppelsiebeinsatz aus Edelstahl

Kaufmännische Daten

Zolltarifnummer	84813099
Ursprungsland	DE
eCl@ss 5.1.4	37011401
eCl@ss 9.0	37011401
UNSPSC_Code_v190501	40161532
UNSPSC_CodeDesc_v190501	Filter strainer

Abmessungen



SW 1	SW 2	L	C	D	t
mm	mm	mm	mm	mm	mm
27	14	60,0	31,0	8,0	11,0

Ersatzteil

	Artikel Nr.	Typen Nr.
für Anschlussgröße G 1/4, G 3/8 und G 1/2	147761	ETSSCHFR.G14.38.12.MW0,25