

1

2

3

4

5

6

A

B

C

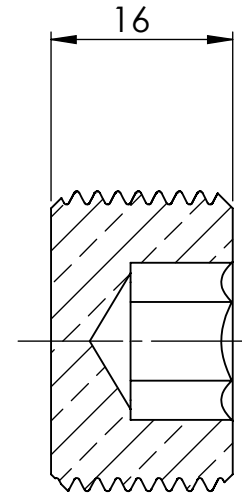
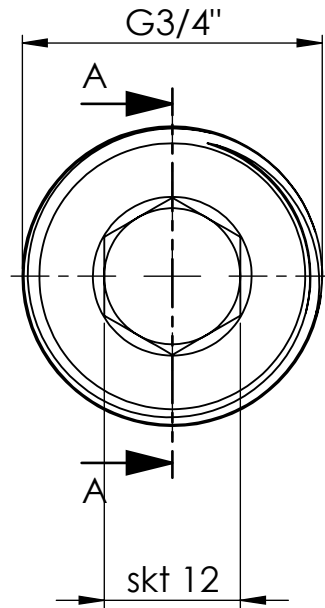
D

A

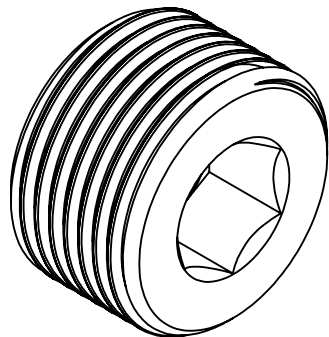
B

C

D



Ansicht / view A-A



				Maßstab / Scale: 1.5:1	
				Material: CW 614N (CuZn39Pb3)	
				Benennung / Designation:	
				<b>Verschlusschraube I-Skt. o.B.</b>	
				locking screw,hexagonal socket, without flange	
				Artikelnummer / item number:	Status
				<b>135994</b>	Format
				Typ-Nr.: MS2900B34	Version
					Blatt / von sheet / of
					2 / 2

