

1

2

3

4

5

6

A

A

B

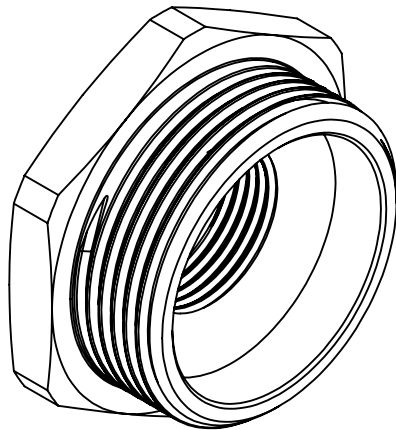
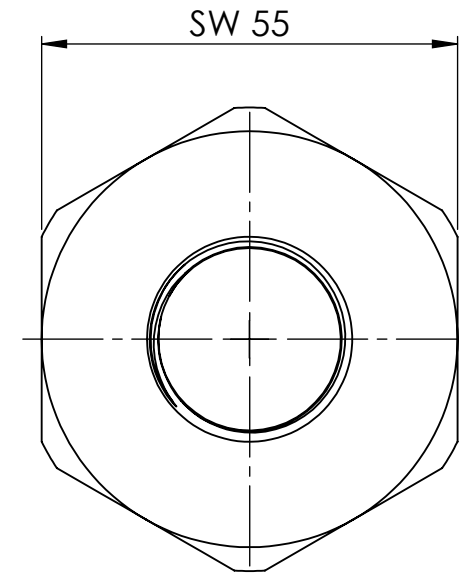
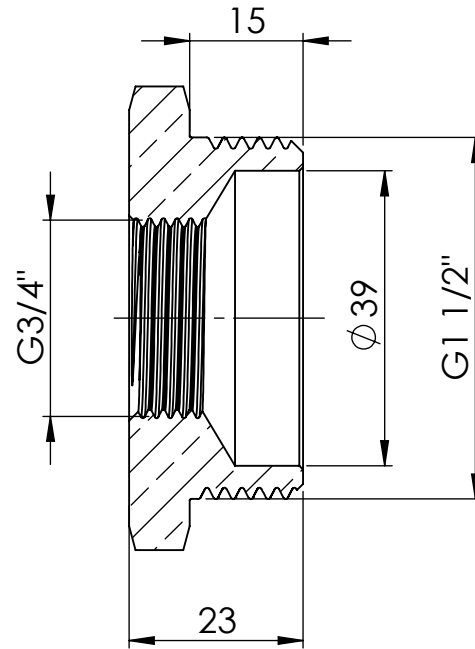
B

C

C

D

D



| | | | |
|--|--|---|---------|
| | | Maßstab / Scale: 1:1 | |
| | | Material: CW 614N (CuZn39Pb3) | |
| | | Benennung / Designation: Reduziernippel kurz Reducing nipple short | |
| | | Artikelnummer / item number: 134723 | Status |
| | | Typ-Nr.: MSN251K11234 | Version |
| | | Format A4 | |
| | | Blatt / von sheet / of 2 / 2 | |



1

2

3

4

5

6