

1

2

3

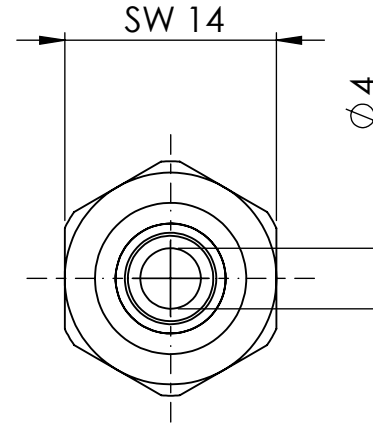
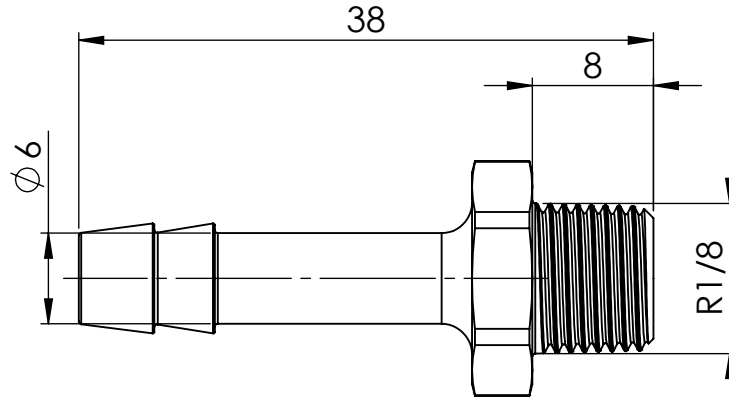
4

5

6

A

A

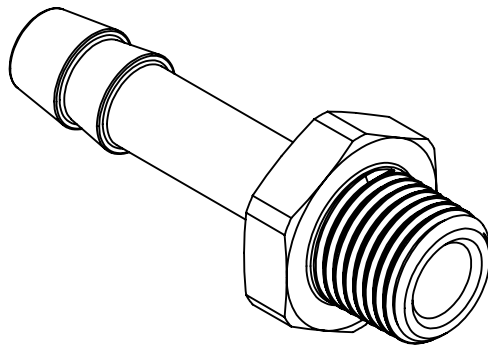



B

B

C

C



						Maßstab / Scale: 2:1		
						Material: CW 614N (CuZn39Pb3)		
						Benennung / Designation:		
						Einschraubschlauchtülle male hose fitting		
						Artikelnummer / item number:	Status	Format
						134185		A4
						Typ-Nr.: MSN239R1806	Version	Blatt / von sheet / of
								2 / 2
						 Schützenstraße 27, 72574 Bad Urach Telefon: 07125 9497-0		

D

D

1

2

3

4

5

6