

1

2

3

4

5

6

B

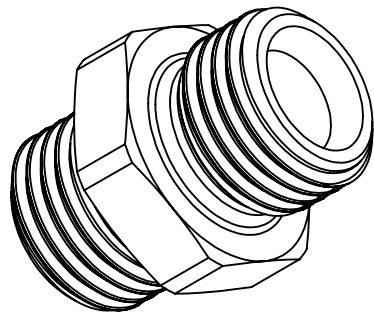
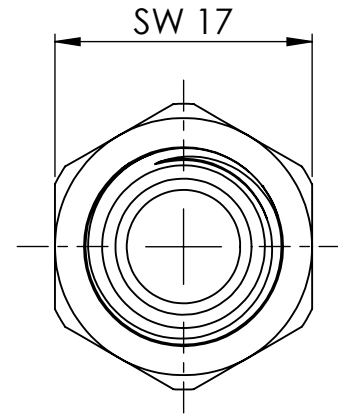
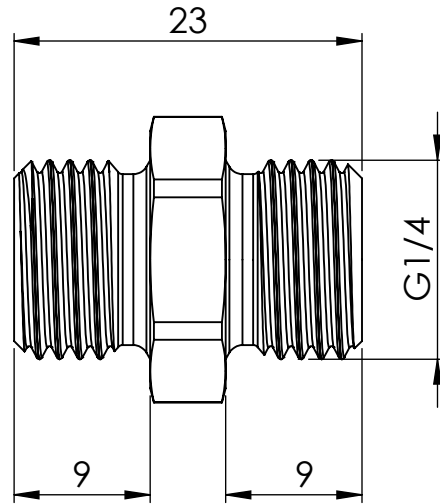
C

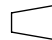

D

B

C

D



						Maßstab: 2:1			
						Material: CW 614N (CuZn39Pb3)			
				Datum		Name			
				Erstellt		Benennung: Doppelgewindenippel double nipple			
				Gepr.					
				Norm.					
				 Schützenstraße 27, 72574 Bad Urach Telefon: 07125 9497-0		Artikelnummer: 131894		Status	Format A4
Zust.						Änderungen		Typ-Nr.: MSN2521414	
						Mittwoch, 31. August 2016			

1

2

3

4

5

6