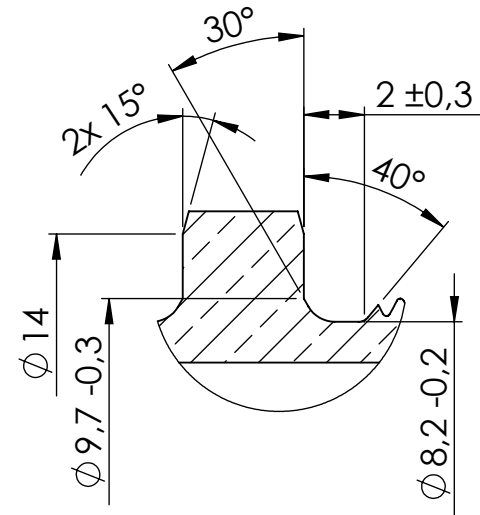
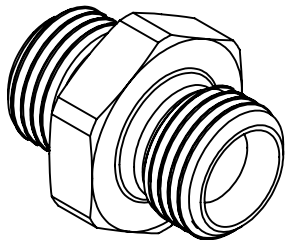
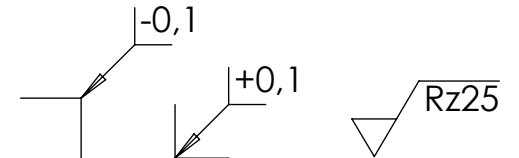


SCHNITT A-A



DETAIL B
MAßSTAB 4 : 1

Galvanisch vernickeln!
Schichtdicke: **3-5µm**



Gewinde nach ISO 228-1/Tol. Klasse A thread according to ISO 228-1/class A				Allgemeintoleranzen DIN ISO 2768-mK		Maßstab: 2:1		Gewicht: 9.22	
				Unbemaßte Ws-Kanten DIN 6784		DIN 6 T1 - Proj.methode 1		Material: CW 614N (CuZn39Pb3)	
				Datum		Name		Rohabmessung: Sechskant EN 12164 SW 14x23 (Roh)	
				Erstellt 20.02.2016		P.Slavic		raw dimensions: hexagon EN12164 A/F 14x23 (raw)	
				Gepr.				Benennung:	
				Norm.				Doppelgewindenippel	
								double nipple	
								Artikelnummer:	
								131891	
								Status	
								Format	
								A4	
								Version	
								Blatt / von	
Zust. Änderungen Datum Name				Schützenstraße 27, 72574 Bad Urach Telefon: 07125 9497-0		Typ-Nr.: MSN2521818		1 / 2	
						Mittwoch, 31. August 2016			

1

2

3

4

5

6

A

A

B

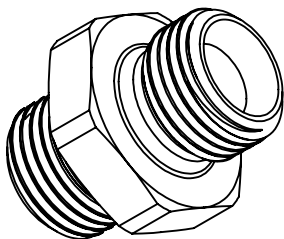
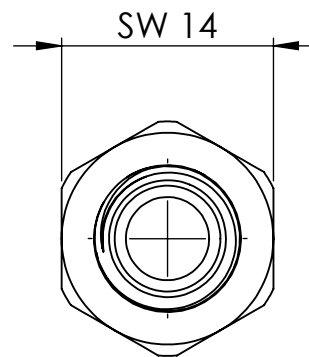
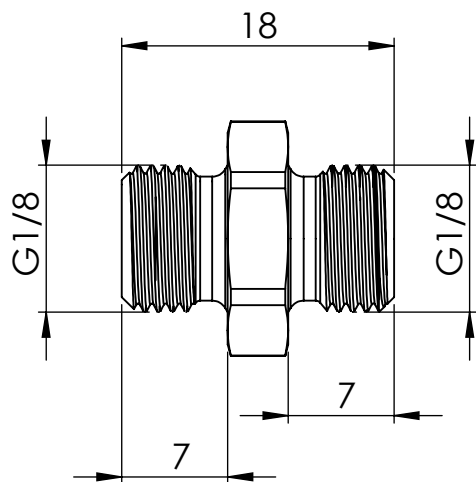
B



C

C

D

D



Gewinde nach ISO 228-1/ToI. Klasse A thread according to ISO 228-1/class A				Allgemeintoleranzen DIN ISO 2768-mK		 DIN 6 T1 - Proj.methode 1		Maßstab: 2:1		Gewicht: 9.22			
				Unbemaßte Ws-Kanten DIN 6784				Datum		Material: CW 614N (CuZn39Pb3)		Rohabmessung: Sechskant EN 12164 SW 14x23 (Roh)	
				Erstellt		Name		Doppelgewindenippel double nipple					
				Gepr.		P.Slavic							
				Norm.									
				 Schützenstraße 27, 72574 Bad Urach Telefon: 07125 9497-0				Artikelnummer:		Status		Format	
								Zust.		131891		Version	
				Änderungen		Typ-Nr.: MSN2521818		Blatt / von		2 / 2			
				Datum		Mittwoch, 31. August 2016							
				Name									

1

2

3

4

5

6