

Gerade Steckverschraubung

»NonPlusUltra«

EDELSTAHL

Artikel Nr. 131007

Typen Nr. 842.038-6 ES FDA



Beispielhafte Darstellung

Die Serie "NonPlusUltra" vereint exzellente Materialqualität mit bester Verarbeitung. Alle Komponenten zeichnen sich durch maximale Dichtheit aus und sind durchflussoptimiert. Komplett aus korrosionsfreiem und säurebeständigem Edelstahl mit einer Oberflächenrauheit (Ra) < 0,8 gefertigt, sind sie extrem robust und leicht zu reinigen (auch sterilisierbar). Bewegbare Verschraubungen sind durch einen speziellen Schwenkmechanismus für kontinuierliche Bewegung geeignet.

Die Edelstahlverschraubungen sind vielseitig einsetzbar, zum Beispiel in der Prozess- und Verfahrenstechnik, im Lebensmittel- und Pharmabereich, in der Wasserkühlung, zur Schmierung, für Gase, Vakuum und im Reinraum (die geeignete Reinigung der Teile obliegt dem Anwender).

Zur Anwendung eignen sie sich ideal in Verbindung mit unseren PUR-Schläuchen Lebensmittelkontakt (FDA).

Auf Anfrage lieferbar mit EPDM-Dichtungen, EPDM-Dichtungen mit Trinkwasserzulassung, geeignet für Reinraumklasse 3 nach DIN EN ISO 14644-1 sowie mit farblicher Keramik-Codierung.

Technische Informationen

| | |
|---|--|
| Arbeitsdruck | max. bar |
| Betriebstemperatur | -20 bis 150 °C |
| Mediumtemperatur | -20 bis 150 °C |
| Arbeitsdruck Druckluft und neutrale Gase max. | 25 bar |
| Arbeitsdruck Flüssigkeiten, Öl, Fett max. | 150 bar |
| Serie | NonPlusUltra |
| Material | Edelstahl 1.4404 |
| Medium | Druckluft, neutrale Gase und Flüssigkeiten, Öl, Fett |
| Dichtmaterial | FPM (FDA-konform) |
| Gewindenorm | DIN ISO 228-1 |
| Gewinde | G 3/8 |
| für Schlauch-Außen-Ø | 6 mm |
| L1 | 25,0 mm |
| L2 | 7,5 mm |
| D1 | 11,5 mm |
| NW | 5,1 |
| Innen-Sechskant | 5 mm |
| SW | 5 mm |
| geeignetes Rohrmaterial | PE, PA, PU, PTFE, FEP, Rohre |

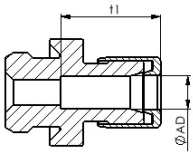
Kaufmännische Daten

| | |
|-------------------------|--------------|
| Zolltarifnummer | 73072910 |
| Ursprungsland | DE |
| eCl@ss 5.1.4 | 27294201 |
| eCl@ss 9.0 | 27294201 |
| UNSPSC_Code_v190501 | 27131613 |
| UNSPSC_CodeDesc_v190501 | Air coupling |

Material Informationen

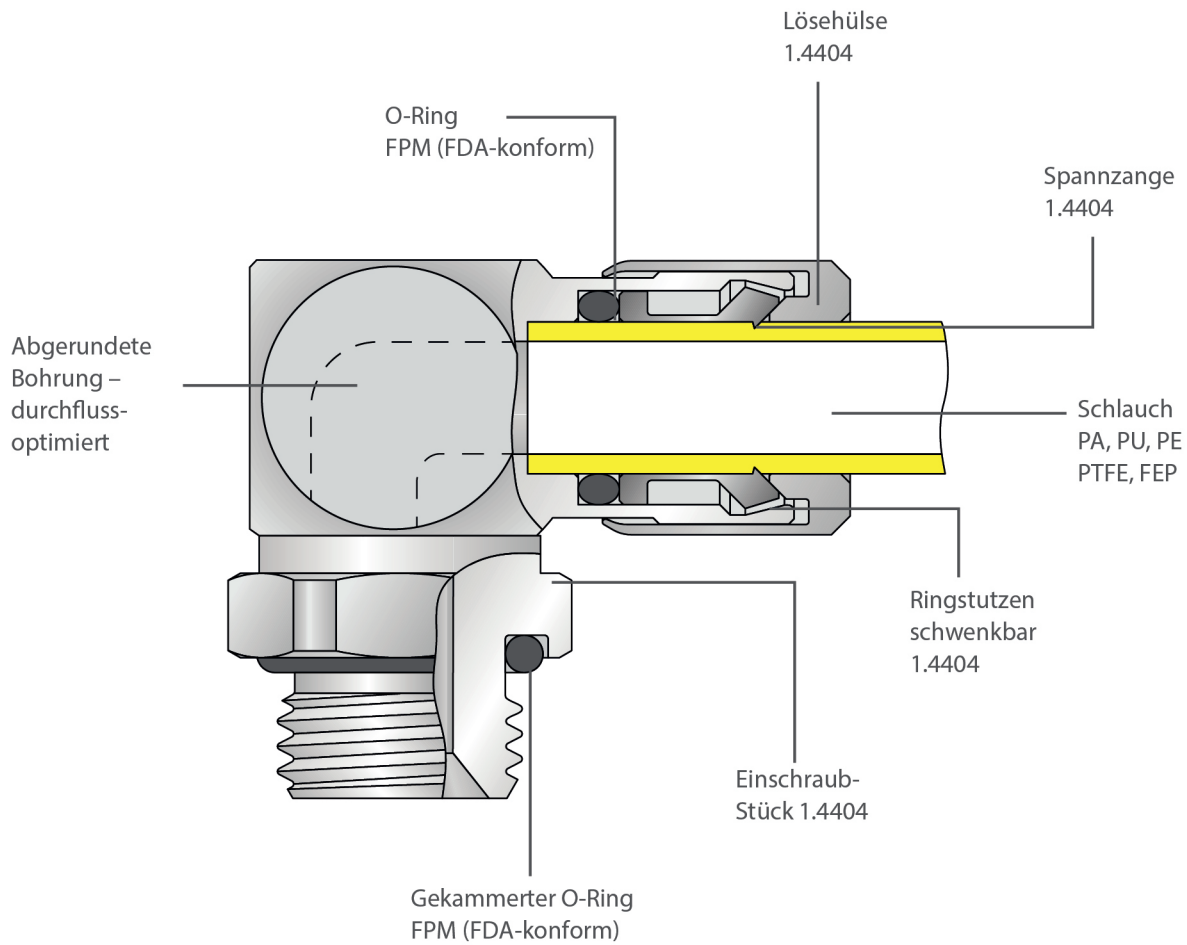
| | |
|------------------------|----------------------------|
| REACH SVHC1 Stoff Name | no |
| CAS-Nr. SVHC 1 | no CAS No. |
| RoHS Werkstoff-Hinweis | RoHS compliant |
| REACH Info | no SVHC substance included |

Einstecktiefe Schlauch

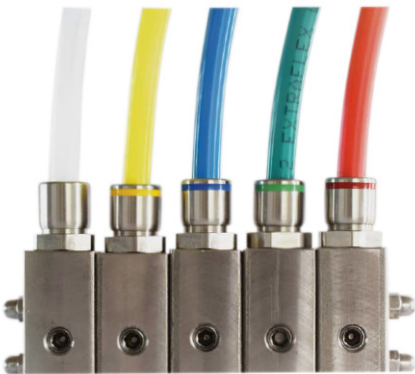


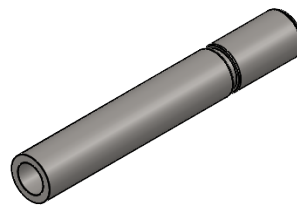
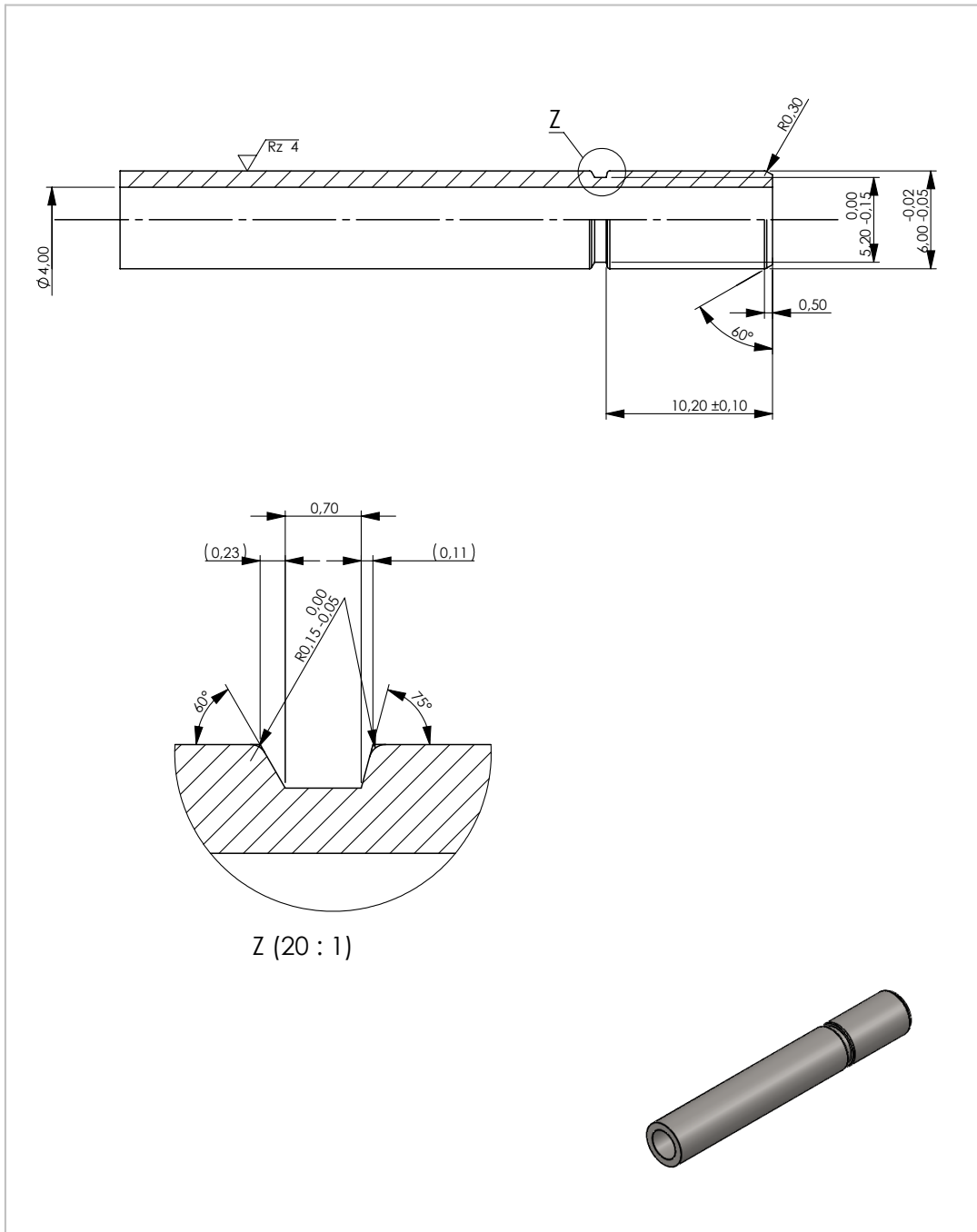
| Schlauch-Außen-Ø | t1 |
|------------------|-------------|
| 4 mm | ca. 12,3 mm |
| 6 mm | ca. 15 mm |
| 8 mm | ca. 18 mm |
| 10 mm | ca. 20,3 mm |
| 12 mm | ca. 25,3 mm |
| 14 mm | ca. 28,2 mm |
| 16 mm | ca. 31,3 mm |
| 20 mm | ca. 44 mm |

Materialien/Konstruktion



Farbliche Keramik-Codierung auf Anfrage.





| | | | | | | | |
|--|---|-----------|--|---|---------|-------|---|
| Ivotec | Werkstoff 1.4404 (X2CrNiMo17-12-2) | | Benennung Rohreinstich | | | | |
| | <small>Nicht vermaßte Fasen an Bolzenwinden unter 45° auf Kerndurchmesser -0,2 Nicht vermaßte Senkungen an Muttergewinde unter 90° auf Aussendurchmesser +0,5 xxx Prüfmaß zur besonderen Beachtung / wichtig für die Funktion</small> | | Zeichnungs-NR. Rohr ø 6mm | | | | |
| Index | | | Oberflächenbehandlung <small> $\sqrt{Rz\ 12.5}$ ($\sqrt{Rz\ 4}$) </small> | | | | |
| VERTRAULICH UND GEHEIM <small> DIE IN DIESER ZEICHNUNG ENTHALTENEN DATEN SIND ALLEINIGES EIGENTUM VON IVOTEC. JEDE TEILWEISE ODER GANZE REPRODUKTION OHNE SCHRIFTLICHE ERLAUBNIS VON IVOTEC IST VERBOTEN. </small> | | Abmessung | | Allgemeintoleranz nach DIN ISO 2766-mH-E | | | |
| | | Erstellt | Datum | Genehmigt von | Maßstab | Blatt | |
| Kommentar | | Erstellt | | SD | | 3:1 | 1 |