

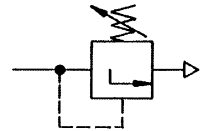


Druckbegrenzungsventil

Baugröße 3

G 1/2

491.03....491.10

 0,1 - 3,0 bar
 0,5 - 5,5 bar
 0,5 - 10,0 bar


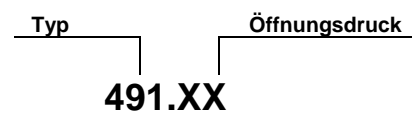
Kenngößen

Typ	491.XX
Anschlussgewinde	G 1/2
Manometeranschluss	G 1/4
Medium	Luft, nicht aggressive ungiftige Gase und Flüssigkeiten
Bauart	Federbelastetes Membran-Rückschlagventil mit einstellbarem Öffnungsdruck
Einbaulage	beliebig
Eingangsdruck p_1	max. 10 bar
Öffnungsdruck p_2	0,1 - 3,0 bar, 0,5 - 5,5 bar, 0,5 - 10,0 bar
Temperatur Umgebung / Medium	-10 bis 60 °C (andere Temperaturbereiche auf Anfrage)
Befestigungsart	- Winkel-Bausatz, - Schalttafeleinbau, Ausschnitt Ø20,5
Gewicht [g]	1300

Werkstoffe

Benennung	Werkstoff
Kopfstück	Zink – Z 410
Federhaube	Zink – Z 410
Membran	NBR
Ventilsitz	Ms
Druckfeder	Stahl verzinkt
O-Ring 31 x 3	NBR

Bestellhinweis



Ausgangsdruck	
XX=	Einstellbereich
03	0,1 - 3,0 bar
05	0,5 - 5,5 bar
10	0,5 - 10,0 bar

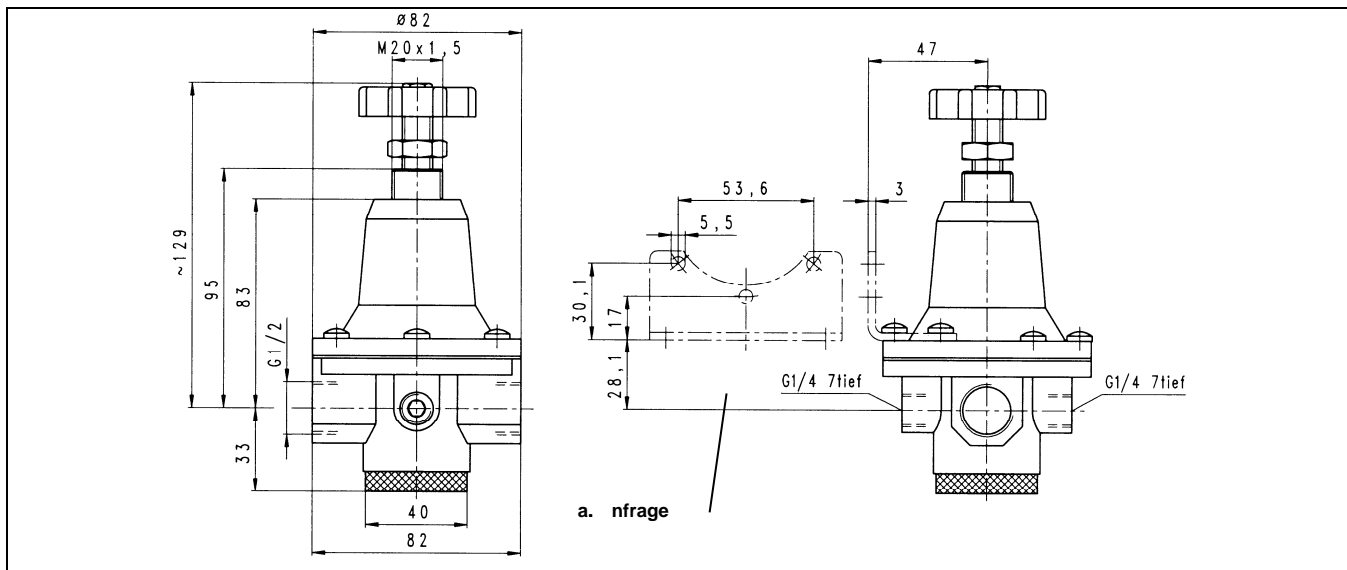
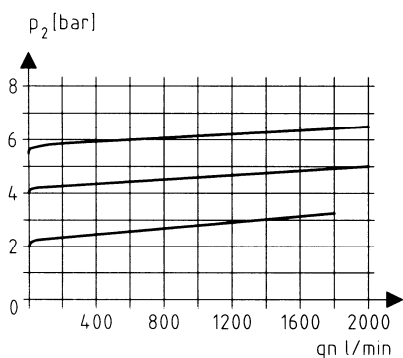
Handhabung

- Handrad mit Gegenmutter arretierbar
- Manometer im Lieferumfang enthalten
- Schalldämpfer empfohlen

Anwendung

- Druckbegrenzungsventil schützt pneumatische Anwendungen vor Schäden durch Druckspitzen.
- Geeignet für **Druckluft ungiftige nicht brennbare Gase***
- Geräuschemission durch Schalldämpfer begrenzen.

*Auch für Flüssigkeiten geeignet

Maße [mm]

Entlüftungscharakteristik

Zubehör

Benennung	Teile-Nr.
- Mutter M 20x1,5	252 R
- Haltewinkel mit Mutter 252 R	75/2
- Schalldämpfer G ½ Messingsockel	569-4
- Flachbauweise	567-4/M
- Standard	

Hauptersatzteile

Benennung	Teile-Nr.
Ersatzteilsatz kpl. -Membrane -O-Ring 31x3	22.491.4

Einsatzbeispiel

$p_1 = 10 \text{ bar}$ $p_2 = 6 \text{ bar}$ $p_3 = 2 \text{ bar}$ $p_4 = 3 \text{ bar}$, Öffnungsdruck einstellbar

