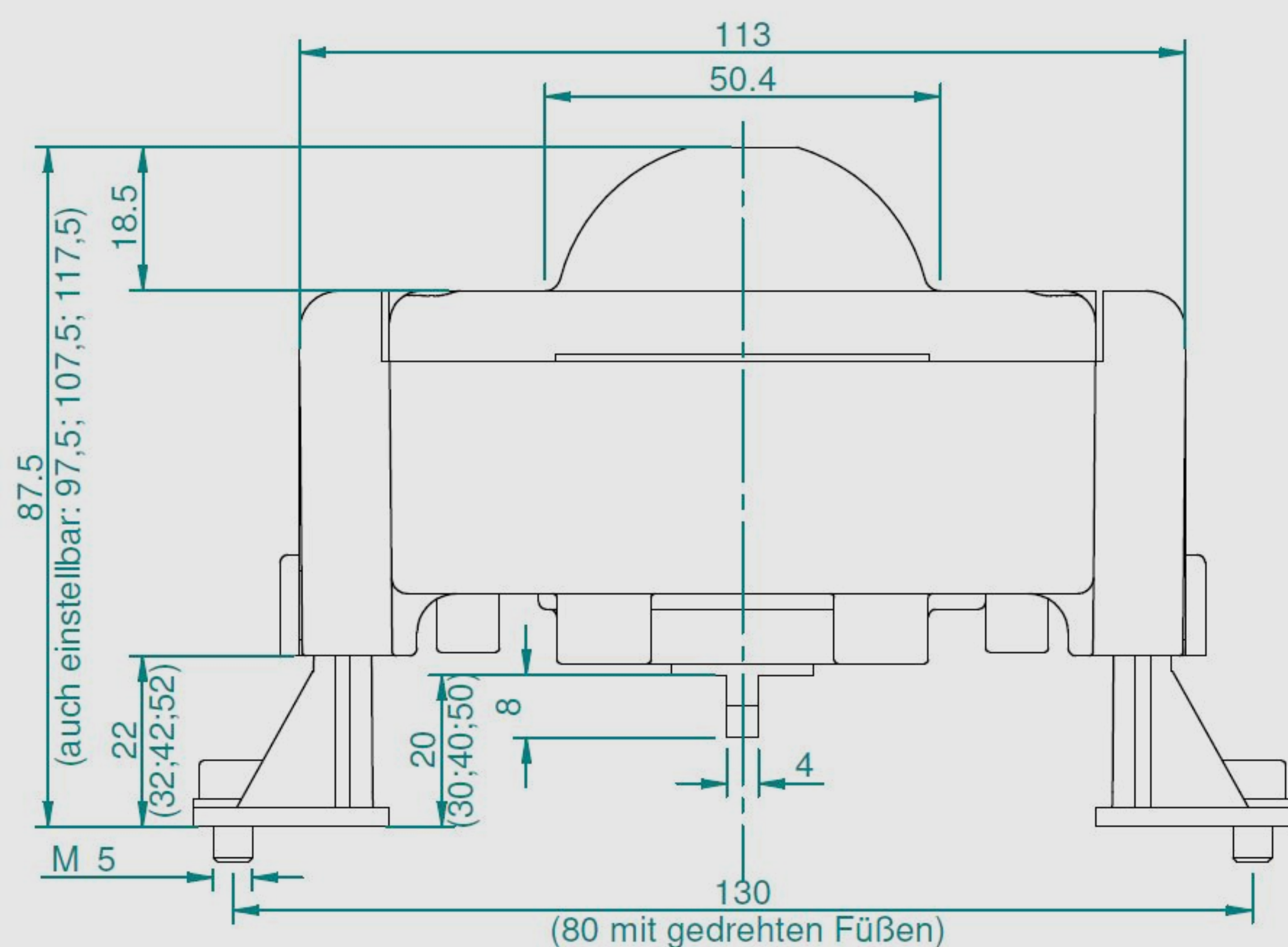


SM

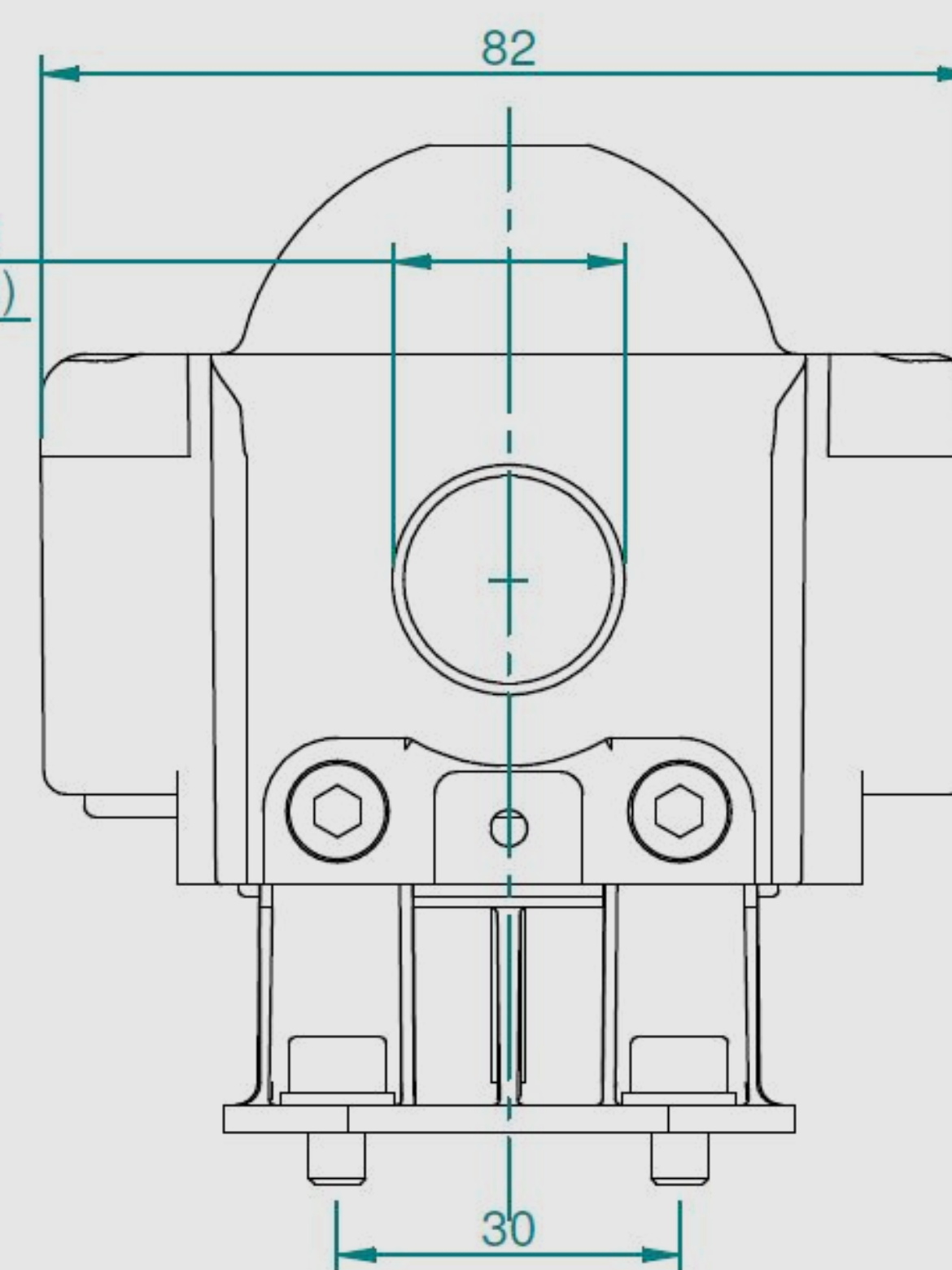
Kompakte Endschalterboxgehäuse aus vernickeltem Aluminium für Anwendungen in der Industrie, bei der Wasseraufbereitung sowie für weitere leichte Anwendungen.

Compact limit switch box made of nickel-plated aluminium body with transparent polycarbonate cover.

Designed for industrial market and for indoor applications in hazardous areas.



M20x1,5
beidseitig vorhanden!
(Kabelverschraubung)



Technische Daten

SCHALTBEREICH

Flexibel Einstellbar durch feinverzahnte Nocken

KABELVERSCHRAUBUNGEN

M20x1,5

WERKSTOFFE

Gehäuse: vernickeltes Aluminium

Deckel: Polycarbonat, transparent

Montagebrücke: vernickeltes Aluminium

Schrauben: Edelstahl

BEFESTIGUNG

VDI/VDE 3845 (130mmx30mm; 80mmx30mm)

TEMPERATURBEREICH

-20°C bis +80°C

SCHUTZART

IP67 gemäß DIN EN 60529

Specification

WORK RANGE

flexibly adjustable

CABLE GLANDS

M20x1,5

MATERIAL

Body: nickel-plated aluminium

Cap: acrylic resin, transparent

Mounting bridge: nickel-plated aluminium

Fasteners: stainless steel

ASSEMBLING

VDI/VDE 3845

TEMPERATURE

-20° to +80°C

PROTECTION MODE

IP67 acted in compliance to DIN EN 60529

VARIANTEN
VERSIONS

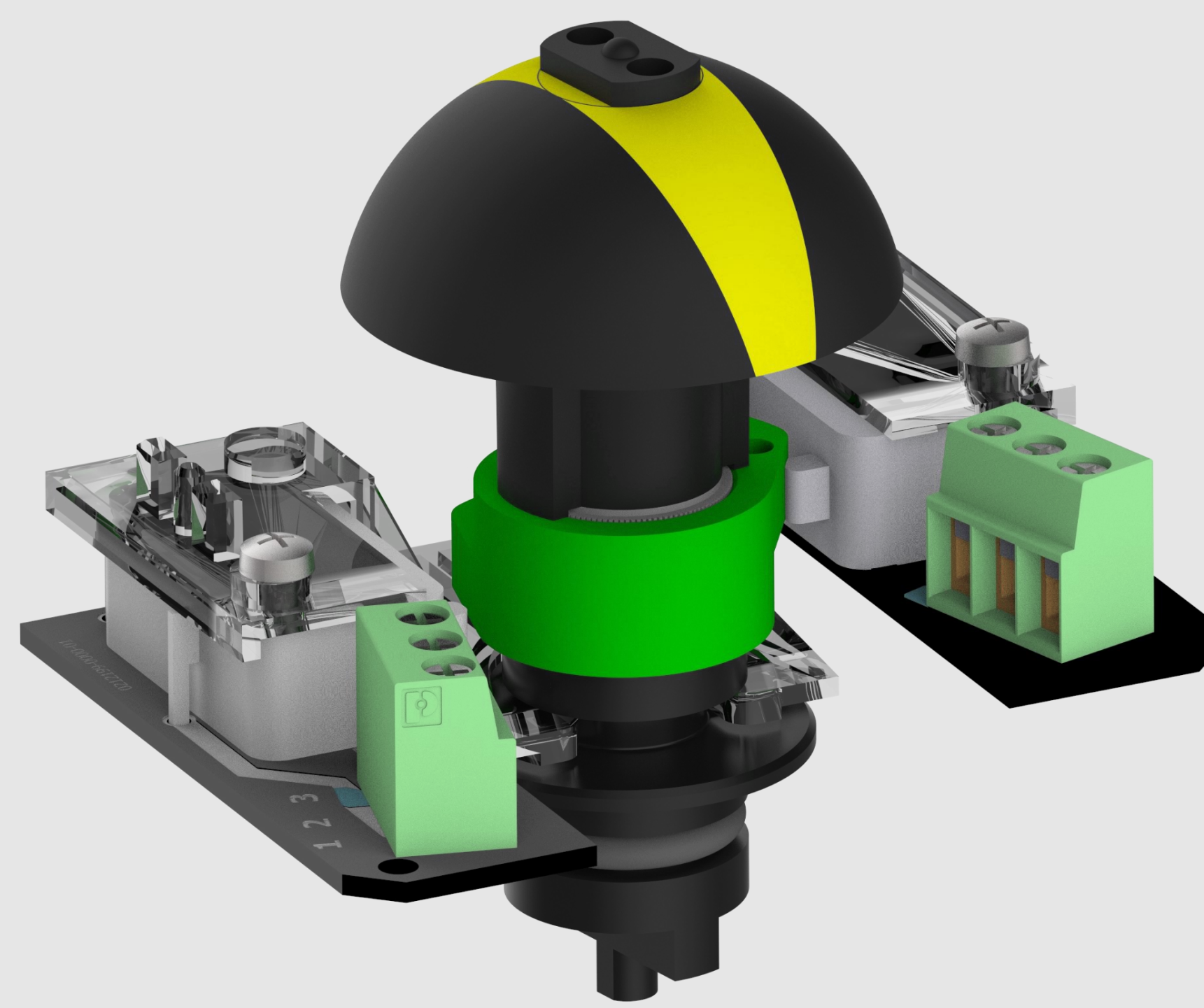
Endschaltertyp
Switch typ
Modell
Model

Bild
Picture

Variante: 153680
Version: 153680

Elektromechanische Schalter
Electro mechanicle switches

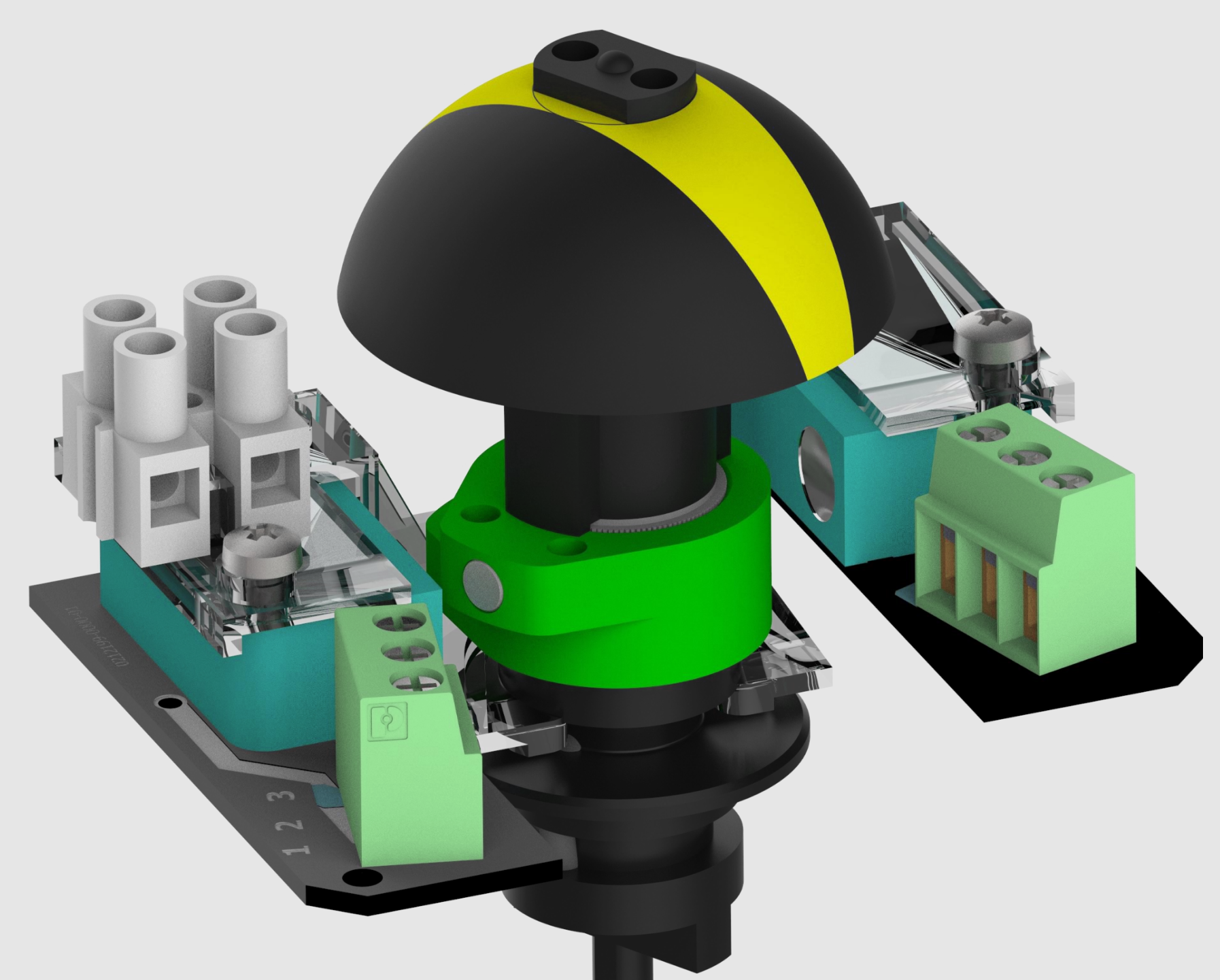
CHERRY D45X



Variante: 158825
Version: 158825

Induktivsensor
Inductive sensor

P+F NJ2-V3-N-0,075M



Endschaltertyp <i>Switch Typ</i>	Elektromechanischer Schalter <i>Electromechanicle switch</i>	153680 153680	Induktivsensor <i>Inductive sensor</i>	158825 158825
Spannung <i>Voltage</i>	250V		8,2VDC	
Maximaler Strom / Stromaufnahme <i>Maximum current</i>	5A [250VAC] - 3A [24VDC]		detektiert / <i>detekted</i> ≤ 1mA nicht detektiert / <i>not detected</i> ≥ 3mA	
Kontakte <i>Contacts</i>	Silber <i>silver</i>		induktiv <i>inductive</i>	
Schaltfrequenz <i>Frequency</i>	-		0...1000Hz	
Anzeige am Schalter <i>Output indicator - sensor</i>	-		LED <i>LED</i>	
Schutzart Schalter IP <i>Enclosure switch</i>	IP 67		IP 67	
Umgebungstemperatur <i>Ambient temperature</i>	-20°C > +80°C		-20°C > +80°C	
SIL Level <i>SIL level</i>	SIL2		SIL2	
ATEX <i>ATEX</i>	-		II 2G Ex ia IIC T6..T4 Gb II 2D Ex ia IIIB T44°C...T108°C Db	
EG-Baumusterprüfbescheinigung <i>CE Type examination certificate</i>	-		ja <i>yes</i>	
Schaltplan <i>Wiring diagram</i>	Schaltplan ist auf der Endlagenrückmeldung angegeben. <i>Find the wiring diagram printed on the limit switchbox.</i>		Schaltplan ist auf der Endlagenrückmeldung angegeben. <i>Find the wiring diagram printed on the limit switchbox.</i>	