

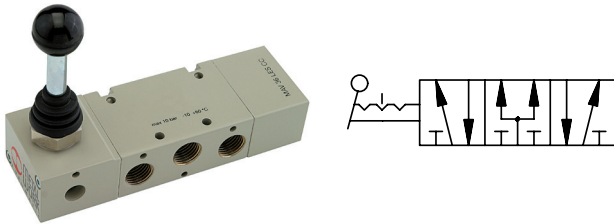
# 5/3-Wegeventil

handbetätigt

**PLUS**

Artikel Nr. 106481

Typen Nr. 514.136



Beispielhafte Darstellung

Traditionelle Wegeventile der Reihe 70 in handbetätigter Ausführung mit Handhebel. Diese Ventile sind auch für den Einsatz mit Vakuum geeignet.

## Technische Informationen

|                         |  |
|-------------------------|--|
| Betriebsdruck           | Vakuum bis 10 bar  |
| Temperaturbereich       | -10 bis 60 °C  |
| Ventilkörper            | Aluminium  |
| Kolben                  | Aluminium vernickelt   |
| Medium                  | Gefilterte Druckluft mit oder ohne Ölung. Wenn geölt, dann kontinuierlich. |
| Dichtmaterial           | NBR  |
| Feder                   | Sonderstahl  |
| Durchflusswertmessung 1 | Durchfluss bei 6 bar und $\Delta p$ 0,5 bar                                |
| Durchfluss 1            | 750 NI/min   |
| Durchflusswertmessung 2 | Durchfluss bei 6 bar und $\Delta p$ 1,0 bar                                |
| Durchfluss 2            | 1100 NI/min  |
| Anschluss               | G 1/4  |
| Funktion                | 5/3  |
| Betätigung              | Mitte belüftet, rastend  |
| Symbol                  | 19   |
| Serie                   | Ventile Reihe 70   |

## Kaufmännische Daten

---

|                         |                  |
|-------------------------|------------------|
| Zolltarifnummer         | 84818079         |
| Ursprungsland           | IT               |
| eCl@ss 5.1.4            | 27291801         |
| eCl@ss 9.0              | 27291390         |
| UNSPSC_Code_v190501     | 40141603         |
| UNSPSC_CodeDesc_v190501 | Pneumatic valves |

---

## VENTILE REIHE 70

The Series 70 forms part of Metal Work's full range of traditional valves.

They are available in sizes 1/8", 1/4", 3/8" and 1/2", versions 3/2, 5/2, 5/3 and double 3/2, with mechanical, manual, pneumatic and electric drives.

They can be installed in line, onto a wall, on the cylinder (using a special bracket) or in series (on a multiple or modular base) to suit all possible applications.

A range of valves (Series 70 LT) designed using components for specific low-temperature applications is now available for the most commonly used types and sizes.

These highly reliable valves comply with the main applicable standards, including Atex, ISO 13489 and SIL, as stated in the documents and certificates available online.



VENTILE REIHE 70

| TECHNISCHE DATEN   |                   | 1/8"  | 1/4"   | 3/8"        | 1/2"   |
|--|-------------------|---|--------|-------------|--------|
| Anschluss  |                   | 1/8"  | 1/4"   | 3/8"        | 1/2"   |
| Arbeitsdruckbereich series 70 versions                     | bar               |   |        | 2.5 ÷ 10    |        |
| monostabil   |                   |   |        | 1 ÷ 10      |        |
| bistabil   |                   |   |        | Vakuum ÷ 10 |        |
| mit externer Zuluft  |                   |   |        |             |        |
| Operating pressure series 70 LT (low temperature) versions | bar               |   |        |             |        |
| hand operated  |                   | Vakuum ÷ 10   |        |             | -      |
| pneumatic and solenoid/pneumatic                           | t = -40°C ÷ -10°C | 5 ÷ 10  |        |             | -      |
|  | t = -10°C ÷ +60°C | 3 ÷ 10  |        |             | -      |
| Minimaler Druck der externen Zuluft                        | bar               |   |        | 2.5         |        |
| Temperaturbereich  | °C                |   |        |             |        |
| series 70 versions   |                   |   |        | -10 ÷ +60   |        |
| series 70 LT (low temperature) versions                    |                   |   |        | -40 ÷ +60   |        |
| Nenndurchmesser  | mm                | 5   | 7.5    | 13.3        | 15     |
| Durchflussleistung C                                       | Nl/min · bar      | 121.43  | 264.26 | 505.52      | 971.43 |
| Kritischer Faktor b  | bar/bar           | 0.32  | 0.27   | 0.32        | 0.43   |
| Durchfluss bei δ bar ΔP 0.5 bar                            | Nl/min            | 400   | 750    | 1560        | 3200   |
| Durchfluss bei δ bar ΔP 1 bar                              | Nl/min            | 550   | 1100   | 2150        | 4600   |
| Einbaulage   |                   | In jeder Positionen (nicht für bistabile Ventile bei Vibrationen).  |        |             |        |
| Medium   |                   | Gefilterte Druckluft mit oder ohne Ölung. Wenn geölt, dann kontinuierlich.  |        |             |        |
| Empfohlene Öle   |                   | For series 70 LT (low-temperature) versions, it is recommended to use of perferamente dried air.<br>ISO und UNI FD 22 |        |             |        |
| Maximales Drehmoment für die Spulennutter                  | Nm                | For series 70 LT (low-temperature) it is not expected to be used with lubricated air.                                 |        |             |        |
| Kompatibilität mit Ölen                                    |                   | 1<br>Siehe Kapitel Z1   |        |             |        |

### KOMPONENTEN

- ① VENTILKÖRPER: Aluminium oberflächenvergütet
- ② ENDSTÜCKE: Kunststoff
- ③ KOLBEN: chemisch vernickeltes Aluminium
- ④ DISTANZSTÜCK: Kunststoff
- ⑤ DICHTUNGEN: NBR
- ⑥ HILFSKOLBEN: Hostaform®
- ⑦ HILFSKOLBEN-DICHTUNG: NBR
- ⑧ FILTER: gesinterte Bronze
- ⑨ FEDER: Sonderstahl
- ⑩ ANKERSYSTEM: Messinghülse mit Edelstahl-Kern



**COMPONENTS SERIES 70 LT (LOW TEMPERATURE)**

- ① VENTILKÖRPER: Aluminium oberflächenvergütet
- ② ENDSTÜCKE: Aluminium
- ③ KOLBEN: chemisch vernickeltes Aluminium
- ④ DISTANZSTÜCK: Kunststoff
- ⑤ DICHTUNGEN: NBR
- ⑥ HILFSKOLBEN: Aluminium
- ⑦ HILFSKOLBEN-DICHTUNG: NBR
- ⑧ FILTER: gesinterte Bronze
- ⑨ FEDER: Sonderstahl
- ⑩ ANKERSYSTEM: Messinghülse mit Edelstahl-Kern  
(version specific for low-temperature applications)



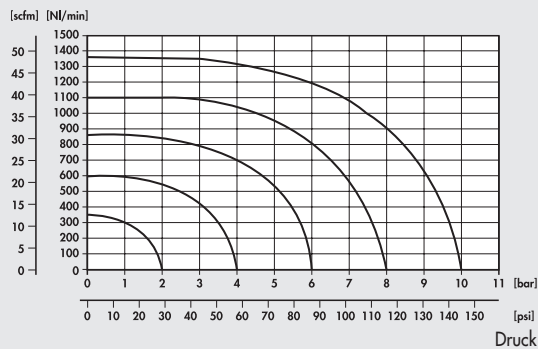
VENTILE

VENTILE REIHE 70

**DURCHFLUSSDIAGRAMM**

**VENTILE REIHE 70 1/8"**

Durchfluss



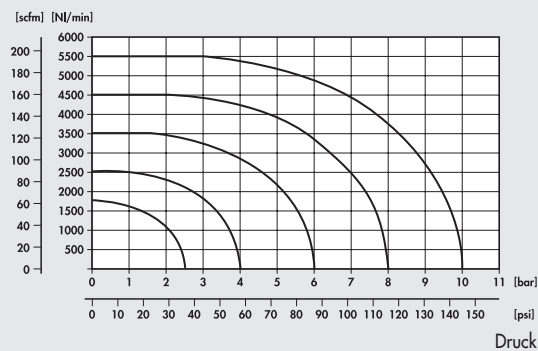
**VENTILE REIHE 70 1/4"**

Durchfluss



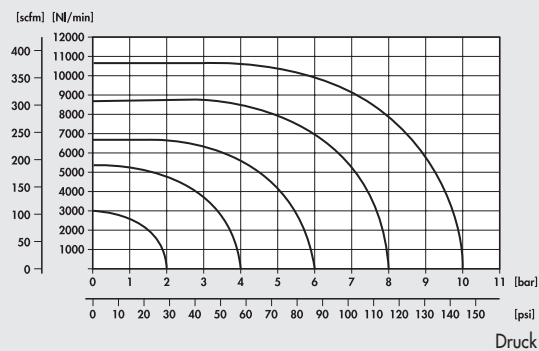
**VENTILE REIHE 70 3/8"**

Durchfluss



**VENTILE REIHE 70 1/2"**

Durchfluss



## VENTILE REIHE 70, HANDBETÄTIGT

| TECHNISCHE DATEN                |              | 1/8"        | 1/4"   | 1/2"   |
|---------------------------------|--------------|-------------|--------|--------|
| Arbeitsdruckbereich:            |              |             |        |        |
| • direkt gesteuerte Varianten   | bar          | Vakuum ÷ 10 |        |        |
| • mit externer Ansteuerung      | bar          | 2.5 ÷ 10    |        |        |
| Temperaturbereich               |              |             |        |        |
|                                 | °C           | -10 ÷ +60   |        |        |
| Nenndurchmesser                 |              |             |        |        |
|                                 | mm           | 5           | 7.5    | 15     |
| Durchflussleistung C            | Nl/min · bar | 121.43      | 264.26 | 971.43 |
| Kritischer Faktor b             | bar/bar      | 0.32        | 0.27   | 0.43   |
| Durchfluss bei 6 bar ΔP 0.5 bar | Nl/min       | 400         | 750    | 3200   |
| Durchfluss bei 6 bar ΔP 1 bar   | Nl/min       | 550         | 1100   | 4600   |



VENTILE

VENTILE REIHE 70, HANDBETÄTIGT

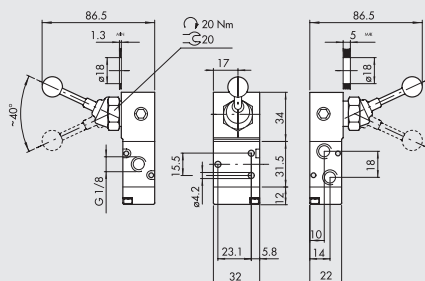
### TYPENSCHLÜSSEL

| M A V                     | 2                          | 3                                    | P P   | S   | N C   |
|---------------------------|----------------------------|--------------------------------------|---|---|---|
| FAMILIE                   | ANSCHLÜSSE                 | FUNKTION                             | BETÄTIGUNG 14   | RÜCKSTELLUNG (12)   | WEITERE MERKMALE  |
| MAV Handbetätigte Ventile | 2 1/8"<br>3 1/4"<br>4 1/2" | 3 3/2<br>5 5/2<br>6 5/3<br>8 2 x 3/2 | PP Zug-Druck<br>VL Fronthebel<br>LE 90° Hebel<br>BRE Vorbereitet für Schalttafel-Betätigung | A Pneumatisch/<br>mechanische Feder*<br>S Mechanische Feder<br>B Bistabil<br>D Differentialkolben<br>O Stabil für 5/3 | NC Normal geschlossen<br>NO Normal offen<br>OO no indication<br>CC Mitte geschlossen<br>OC Mitte entlüftet<br>PC Mitte belüftet |

\*auf Anfrage

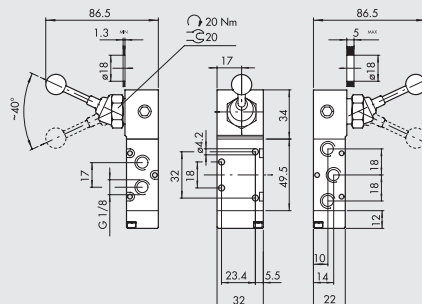
### VENTILE REIHE 70, HANDBETÄTIGT, 1/8"

#### 90°- HEBEL 3/2 1/8"



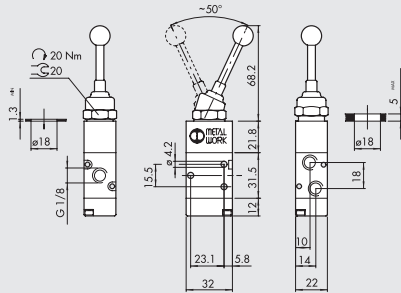
| Symbol | Bestellnummer | Typ           | Gewicht [g] |
|--------|---------------|---------------|-------------|
|        | 7010000100    | MAV 23 LES NC | 168         |
|        | 7010000200    | MAV 23 LEB OO | 171         |

#### 90°- HEBEL 5/2 1/8"



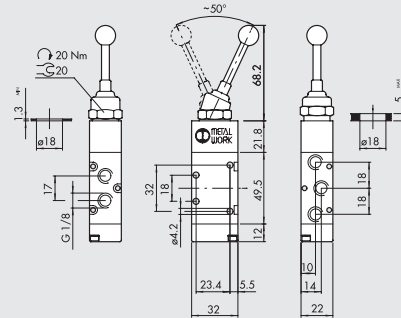
| Symbol | Bestellnummer | Typ           | Gewicht [g] |
|--------|---------------|---------------|-------------|
|        | 7010000300    | MAV 25 LES OO | 194         |
|        | 7010000400    | MAV 25 LEB OO | 197         |

FRONTHEBEL 3/2, 1/8"



| Symbol | Bestellnummer | Typ           | Gewicht [g] |
|--------|---------------|---------------|-------------|
|        | 7010001400    | MAV 23 VLB OO | 130         |

FRONTHEBEL 5/2, 1/8"

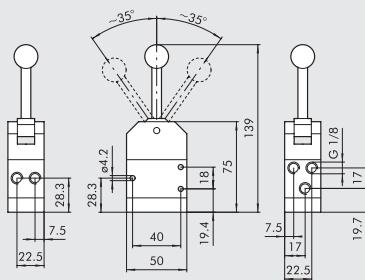


| Symbol | Bestellnummer | Typ           | Gewicht [g] |
|--------|---------------|---------------|-------------|
|        | 7010001700    | MAV 25 VLB OO | 156         |

VENTILE

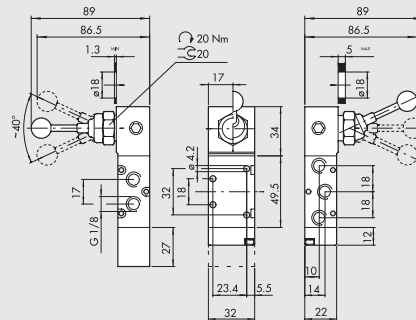
VENTILE REIHE 70, HANDBETÄTIGT

FRONTHEBEL 5/3, 1/8"



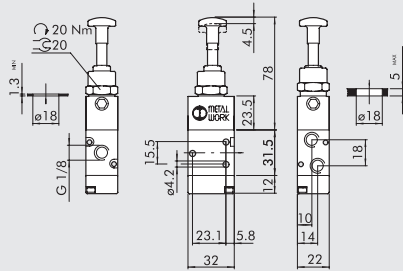
| Symbol | Bestellnummer | Typ           | Gewicht [g] |
|--------|---------------|---------------|-------------|
|        | 7010001150    | MAV 28 VLO OC | 316         |
|        | 7010001160    | MAV 28 VLS OC | 325         |

90°-HEBEL 5/3, 1/8"



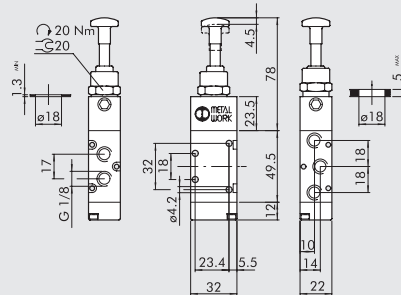
| Symbol | Bestellnummer | Typ           | Gewicht [g] |
|--------|---------------|---------------|-------------|
|        | 7010001000    | MAV 26 LES CC | 242         |
|        | 7010000900    | MAV 26 LES OC | 242         |
|        | 7010001100    | MAV 26 LES PC | 242         |
|        | 7010000500    | MAV 26 LEO CC | 194         |
|        | 7010000600    | MAV 26 LEO OC | 194         |
|        | 7010000700    | MAV 26 LEO PC | 194         |

ZUG-DRUCK-VENTIL 3/2, 1/8"



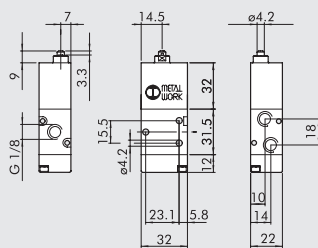
| Symbol | Bestellnummer | Typ           | Gewicht [g] |
|--------|---------------|---------------|-------------|
|        | 7010001300    | MAV 23 PPB OO | 134         |
|        | 7010001200    | MAV 23 PPS NC | 134         |

ZUG-DRUCK-VENTIL 5/2, 1/8"



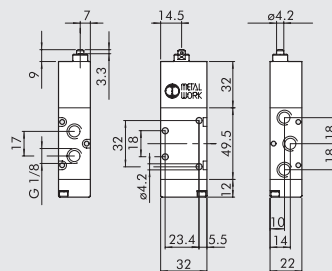
| Symbol | Bestellnummer | Typ           | Gewicht [g] |
|--------|---------------|---------------|-------------|
|        | 7010001600    | MAV 25 PPB OO | 160         |
|        | 7010001500    | MAV 25 PPS OO | 160         |

STÖßSELBETÄTIGTES BASISVENTIL 3/2 1/8" FÜR SCHALTAFEL-AUFBAU



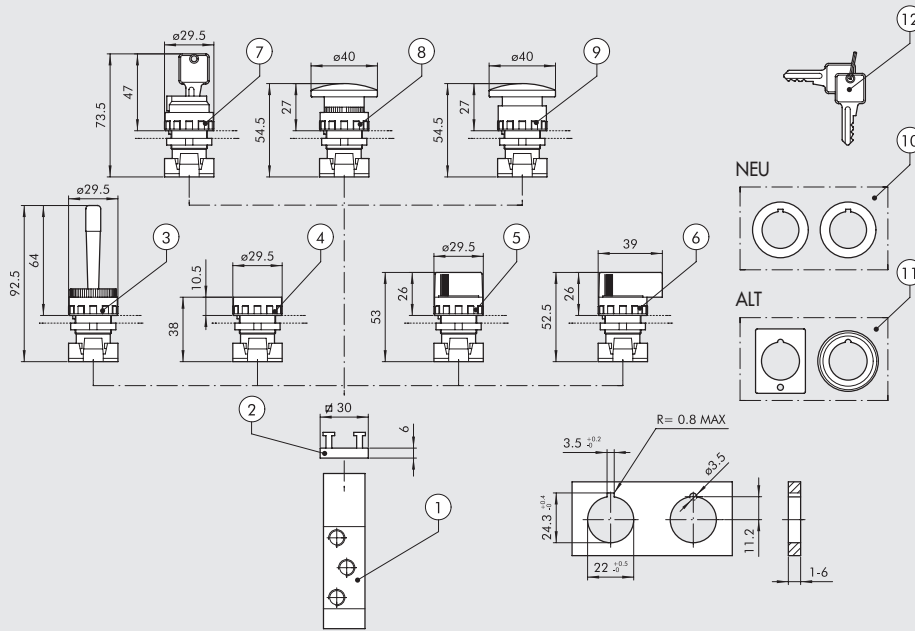
| Symbol | Bestellnummer | Typ           | Gewicht [g] |
|--------|---------------|---------------|-------------|
|        | 7010001800    | MAV 23 BRE NC | 124         |

STÖßSELBETÄTIGTES BASISVENTIL 5/2 1/8" FÜR SCHALTAFEL-AUFBAU



| Symbol | Bestellnummer | Typ           | Gewicht [g] |
|--------|---------------|---------------|-------------|
|        | 7010001900    | MAV 25 BRE OO | 150         |

MONTAGEÜBERSICHT FÜR HANDBETÄTIGTE VENTILE REIHE 70 FÜR SCHALTAFELBAU



VENTILE

VENTILE REIHE 70, HANDBETÄTIGT

BESTELLNUMMERN

| Symbol  | Ziffer | Bestellnummer | Beschreibung   | Gewicht [g] |
|---|--------|---------------|--|-------------|
|   | ①      | 7010001800    | Stößelventil 3/2 NC 1/8"   | 124         |
|   | ①      | 7010001900    | Stößelventil 5/2 monostabil 1/8"   | 150         |
|   | ②      | 0351000050    | Adapter für bis zu 2 Ventile, Dicke 6.8 mm   | 5           |
|   | ③      | W0351000015   | Horizontal schwenkender roter Handhebel  | 25          |
|   | ④      | W0351000011   | Drucktaster mit roter und schwarzer Scheibe<br>◆ Bistabiler Drucktaster ohne Scheibe | 15          |
|   | ⑤      | W0351000030   | Drehhebel, schwarz, 2 Stellungen - monostabil  | 20          |
|   | ⑤      | W0351000031   | Drehhebel, schwarz, 2 Stellungen - bistabil  | 20          |
|   | ⑤      | W0351000032   | Drehhebel, schwarz, 3 Stellungen - monostabil  | 20          |
|   | ⑤      | W0351000033   | Drehhebel, schwarz, 3 Stellungen - bistabil  | 20          |
|   | ⑥      | W0351000034   | Langer Drehhebel, schwarz, 2 Stellungen - monostabil                                 | 26          |
|   | ⑥      | W0351000035   | Langer Drehhebel, schwarz, 2 Stellungen - bistabil                                   | 26          |
|   | ⑥      | W0351000036   | Langer Drehhebel, schwarz, 3 Stellungen - monostabil                                 | 26          |
|   | ⑥      | W0351000037   | Langer Drehhebel, schwarz, 3 Stellungen - bistabil                                   | 26          |
|   | ⑦      | W0351000016   | Verschleißbarer 2-Stellungsschalter mit Schlüsselabzug in jeder Stellung             | 50          |
|   | ⑦      | W0351000018   | Verschleißbarer 2-Stellungsschalter mit Schlüsselabzug in Grundstellung              | 50          |
|   | ⑧      | W0351000013   | Roter Pilztaster monostabil Ø 40   | 27          |
|   | ⑧      | W0351000017   | Schwarzer Pilztaster monostabil Ø 40   | 27          |
|   | ⑨      | W0351000014   | Roter Pilztaster rastend Ø 40  | 29          |
| ◆ Kann nicht mehr geliefert werden. Ersatz durch bistabilen Drehhebel für zwei Stellungen ⑤ | ⑩      | W0351000049   | ◆ Adapter von 30 mm auf 22.5 mm  |             |
| ♣ Nur in Verbindung mit Schaltern mit Technopolymergehäuse verwendbar                       | ⑪      | W0351000050   | ♣ Adapter für Durchmesser Ø 30 G2326   |             |
| ▲ Nur in Verbindung mit Schaltern mit Metallgehäuse verwendbar                              | ⑫      | W0351000021   | ♣ Schlüssel für verschleißbare Schalter  |             |
|   |        | W0351000056   | Grüne Scheibe für Drucktaster ④  |             |

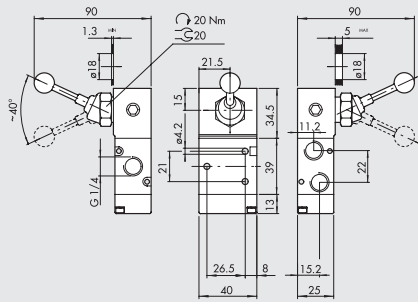


**VENTILE REIHE 70, HANDBETÄTIGT, 1/4"**

VENTILE

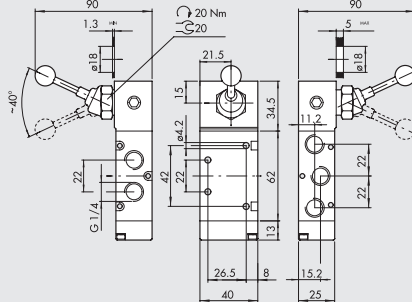
VENTILE REIHE 70, HANDBETÄTIGT

**90°- HEBEL 3/2, 1/4"**



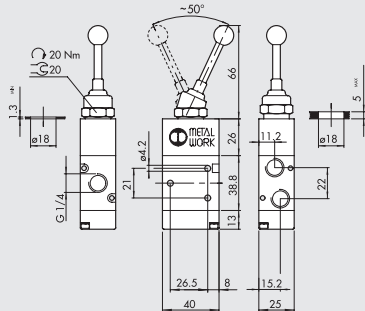
| Symbol | Bestellnummer | Typ           | Gewicht [g] |
|--------|---------------|---------------|-------------|
|        | 7020000100    | MAV 33 LES NC | 244         |
|        | 7020000200    | MAV 33 LEB OO | 244         |

**90°- HEBEL 5/2, 1/4"**



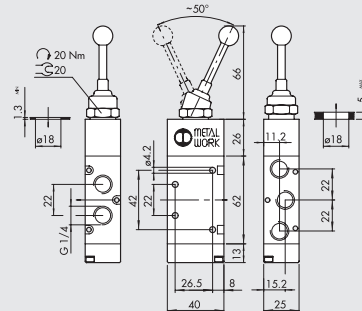
| Symbol | Bestellnummer | Typ           | Gewicht [g] |
|--------|---------------|---------------|-------------|
|        | 7020000300    | MAV 35 LES OO | 290         |
|        | 7020000400    | MAV 35 LEB OO | 290         |

**FRONTHEBEL 3/2, 1/4"**



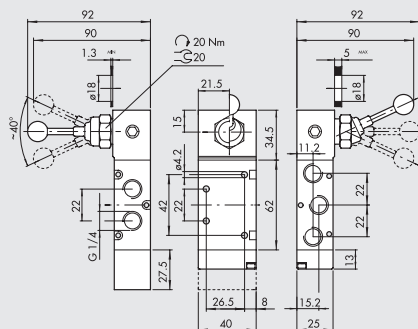
| Symbol | Bestellnummer | Typ           | Gewicht [g] |
|--------|---------------|---------------|-------------|
|        | 7020001400    | MAV 33 VLB OO | 194         |

**FRONTHEBEL 5/2, 1/4"**



| Symbol | Bestellnummer | Typ           | Gewicht [g] |
|--------|---------------|---------------|-------------|
|        | 7020001700    | MAV 35 VLB OO | 244         |

**90°- HEBEL 5/3, 1/4"**



| Symbol | Bestellnummer | Typ           | Gewicht [g] |
|--------|---------------|---------------|-------------|
|        | 7020001000    | MAV 36 LES CC | 354         |
|        | 7020000900    | MAV 36 LES OC | 354         |
|        | 7020001100    | MAV 36 LES PC | 354         |
|        | 7020000500    | MAV 36 LEO CC | 288         |
|        | 7020000600    | MAV 36 LEO OC | 288         |
|        | 7020000700    | MAV 36 LEO PC | 288         |



## Zubehör

|  | <b>Artikel Nr.</b> | <b>Typen Nr.</b> |
|--|--------------------|------------------|
| Haltewinkelsatz, Höhe 120,0 mm           | 106607             | 518.120-14       |
| Haltewinkelsatz, Höhe 60,0 mm            | 106608             | 518.60-14        |
| Haltewinkelsatz, Höhe 30,0 mm            | 106609             | 518.30-14        |
| Versorgungsleiste mit 2 Ventilpositionen | 106616             | 519.02-14        |
| Versorgungsleiste mit 3 Ventilpositionen | 106617             | 519.03-14        |
| Versorgungsleiste mit 4 Ventilpositionen | 106618             | 519.04-14        |
| Versorgungsleiste mit 5 Ventilpositionen | 106619             | 519.05-14        |
| Versorgungsleiste mit 6 Ventilpositionen | 106620             | 519.06-14        |
| Versorgungsleiste mit 7 Ventilpositionen | 106621             | 519.07-14        |