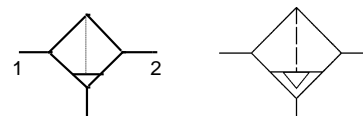



Mikrofilter
BG 4
FU 6170 FU 6180
G 3/4
FU 6171 FU 6181
G 1
0,01 µm

Beschreibung

- **Mikrofilter** dient als **Feinfilter** zur Ausscheidung von Öl, Wasser und festen Verunreinigungen **>0,01µm** aus der Druckluft und nicht brennbaren, ungiftigen Gasen. **Die Vorschaltung eines Vorfilters wird empfohlen (Blatt 1-37-1).**
- Mit weiteren Komponenten durch Koppelpaket „KP 300“ oder „WK 103“ nahtlos integrierbar

Kenngroßen

Typ	FU 6170	FU 6180	FU 6171	FU 6181
Entleerung	halbautomatisch (HA)	vollautomatisch (VA)	halbautomatisch (HA)	vollautomatisch (VA)
Anschluss (Gewinde)	G 3/4		G 1	
Bauart	Mikrofilter			
Medium	Druckluft, neutrale Gase			
Einbaulage	senkrecht, Behälter nach unten			
Temperatur Medium / Umgebung	max. 50 °C			
Eingangsdruck Pe -halbautomatische / automatische Entleerung -Handablass	min. 1,5 bar max. 16 bar			
Filterfeinheit	Porenweite 0,01 µm (99,999%)			
Restölgehalt	< 0,01 mg/m ³			
Behältervolumen	87 cm ³			
Kondensatentleerung	halbautomatisch - drucklos entlüftend (HA) / vollautomatisch (VA)			
Gewicht	1,020 kg (HA) / 1,050 kg (VA)			
Befestigungsart	Winkel, -Wandmontage			

Werkstoffe

Bauteil	Werkstoff
Kopfstück	IXEF1022®
Behälter	Polycarbonat
Schutzkorb	Polyamid
Behälter Metall	Zink Druckguss
O-Ring 55x2,5	NBR
O-Ring 28,28x2,62	NBR
Filterelement	Borsilikat/Al
Gewindeplatten	Zink Druckguss Z 410

Bestellhinweis

- Die Filter werden in Einzelverpackung geliefert
- Bestellcode für Metallbehälter mit „-M“
Beispiel: FU 6170-M

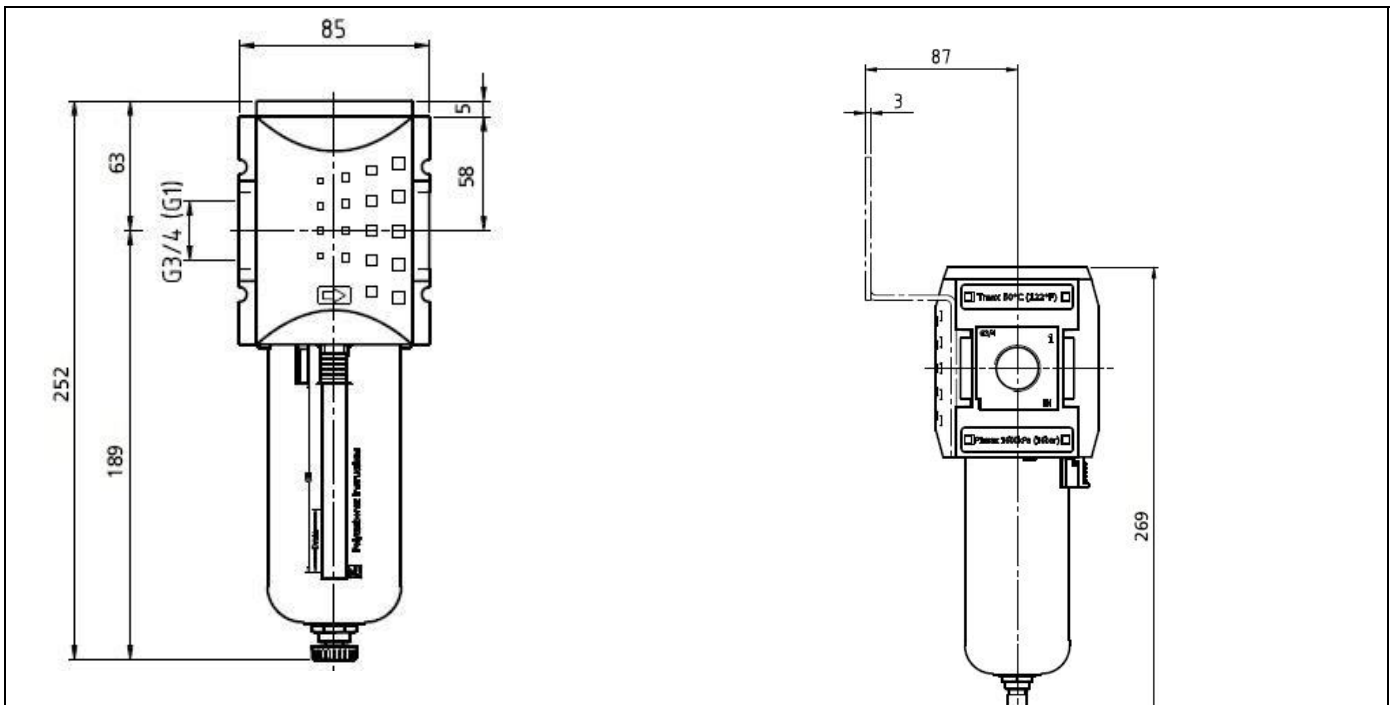
Zubehör

Benennung	Artikel-Nr.
Befestigungswinkel inkl. Schrauben	H 854
Koppelpaket mit Wandkonsole	WK 103
Koppelpaket	KP 300
Polycarbonatbehälter mit Schutzkorb / Filter	BSF 34
Polycarbonatbehälter vollautom. Ablassventil	BSF 34-A
Metallbehälter / Filter	MF 34
Metallbehälter mit vollautom. Ablassventil	MF 34-A
Differenzdruckanzeige	DAF 1
Differenzdruckmanometer	DM 34
Wandkonsole mit Anschlussgewinde G 3/4	WK 104-34
Wandkonsole mit Anschlussgewinde G 1	WK 104-1

Ersatzteile

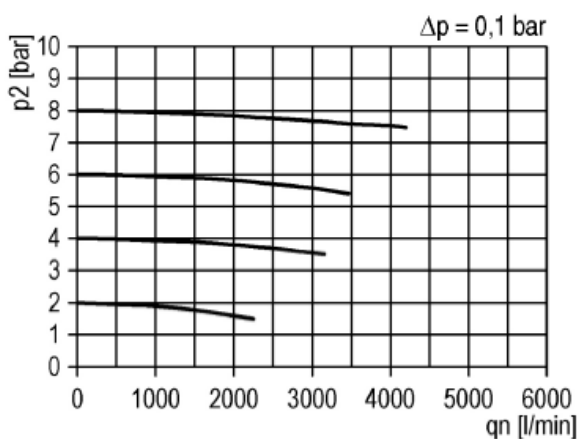
Benennung	Artikel-Nr.
Filterelement 0,01 µm M32X2	M 884/02
Automatisches Ablassventil	655.6.900

Abmessungen



Durchflussmengen

Durchflusscharakteristik



Haltewinkel

